

---

Общество с ограниченной ответственностью  
«Эпотос-К»

---



## СТАНДАРТ ОРГАНИЗАЦИИ

---



УТВЕРЖДАЮ  
Генеральный директор  
ООО «Эпотос-К»  
А.Г.Раков  
«29» ноября 2016г.

## СТАНДАРТ ОРГАНИЗАЦИИ

**Проектирование установок пожаротушения  
тонкораспыленной водой с использованием модулей  
МУПТВ-13,6-ГЗ-ВД «Буран-15ТРВ» для групп однородных  
объектов**

**Регистрационный шифр «ВНПБ 52-16»**

## **Предисловие**

Цели и принципы стандартизации в Российской Федерации установлены Федеральным законом от 27 декабря 2002 г. № 184-ФЗ «О техническом регулировании», объекты стандартизации и общие положения при разработке и применении стандартов организаций Российской Федерации - ГОСТ Р 1.4-2004 «Стандартизация в Российской Федерации. Стандарты организаций. Общие положения», общие требования к построению, изложению, оформлению, содержанию и обозначению межгосударственных стандартов, правил и рекомендаций по межгосударственной стандартизации и изменений к ним - ГОСТ 1.5-2001, правила построения, изложения, оформления и обозначения национальных стандартов Российской Федерации, общие требования к их содержанию, а также правила оформления и изложения изменений к национальным стандартам Российской Федерации - ГОСТ Р 1.5-2012.

### **Сведения о стандарте организации**

#### **1. РАЗРАБОТАН**

Обществом с ограниченной ответственностью «Эпотос-К»

#### **2. ИСПОЛНИТЕЛИ**

Житлухин Николай Константинович

Филатов Сергей Геннадьевич

Настоящий стандарт не может быть полностью или частично воспроизведен, тиражирован и распространен в качестве официального издания без разрешения ООО «Эпотос-К»

## Содержание

	Лист
<b>1. Область применения</b> .....	4
<b>2. Нормативные ссылки</b> .....	6
<b>3. Термины и определения</b> .....	7
<b>4. Общие положения</b> .....	9
<b>5. Технические характеристики МУПТВ «Буран-15ТРВ»</b> .....	10
<b>6. Устройство и принцип действия МУПТВ «Буран-15ТРВ»</b> .....	15
<b>7. Правила проектирования АУП ТРВ на основе МУПТВ «Буран-15ТРВ»</b> .....	17
<b>Приложение 1. Перечень групп однородных объектов</b> .....	22
<b>Приложение 2. Габаритные размеры модификаций модулей «Буран-15ТРВ»</b> .....	23
<b>Приложение 3. Параметры распределяющего трубопровода для модификаций МУПТВ «Буран-15ТРВ», имеющих вывод под трубную разводку</b> .....	24
<b>Приложение 4. Параметры «Устройства направленной подачи ОТВ» ПТКЛ.33.15.02.06.000 для модификаций модулей «Буран-15ТРВ», имеющих вывод под трубную разводку</b> .....	25
<b>Приложение 5. Графические построения</b> .....	26

# СТАНДАРТ ОРГАНИЗАЦИИ

---

## СТАНДАРТ ОРГАНИЗАЦИИ

Проектирование установок пожаротушения  
тонкораспыленной водой с использованием модулей МУПТВ «Буран-15ТРВ»  
для групп однородных объектов

---

Дата введения – 01.12.2016г.

### 1. Область применения.

1.1 Настоящий Стандарт Организации (далее по тексту СТО) описывает общие принципы проектирования автоматических установок пожаротушения тонкораспыленной водой на базе МУПТВ «Буран-15ТРВ» для групп однородных объектов: зданий, сооружений, помещений и оборудования, подлежащих защите автоматическими установками пожаротушения на основании требований свода правил СП 5.13130.2009 «Системы противопожарной сигнализации и пожаротушения автоматические. Нормы и правила проектирования».

1.2 СТО разработан в соответствии с требованиями Федеральных законов от 27 декабря 2002 года № 184-ФЗ «О техническом регулировании» и от 22 июля 2008 г. № 123-ФЗ «Технический регламент о требованиях пожарной безопасности».

1.3 Требования настоящего СТО являются дополнительными к действующим нормам и правилам. При наличии разночтений между требованиями СТО и действующими нормами следует руководствоваться настоящим СТО.

1.4 Обоснованные частичные отступления от СТО допускаются при условии согласования их в установленном порядке.

1.5 Установки пожаротушения тонкораспыленной водой на базе «Буран-15ТРВ» допускается применять для тушения пожаров классов А, В и Е согласно статье 8 Федерального закона от 22 июля 2008 г. № 123-ФЗ «Технический регламент о требованиях пожарной безопасности»:

- в помещениях и сооружениях, относящихся к группам 1, 2, 3, 4.1, 4.2 в соответствии с Приложением Б свода правил СП 5.13130.2009;

- в электроустановках и электрооборудовании, находящихся под напряжением до 1000 В.

1.6 Размещение оборудования установок пожаротушения тонкораспыленной водой на базе «Буран-15ТРВ» относительно электроустановок, электрооборудования, кабельных линий и устройств автоматики должно осуществляться с учетом требований Правил устройства электроустановок (ПУЭ).

1.7 Установки «БУРАН-15ТРВ» не предназначены для тушения пожаров и загораний щелочных и щелочноземельных металлов, а также других материалов, горение которых может происходить без доступа воздуха, либо реагирующих с водой со взрывом.

1.8 Запрещается применять установки пожаротушения тонкораспыленной водой на базе МУПТВ «Буран-15ТРВ» для защиты помещений и сооружений со скоростью воздушных потоков более 10 м/с.

1.9 СТО распространяется на технологические части вновь проектируемых и реконструируемых (модернизируемых) автоматических (в том числе автономных) установок пожаротушения тонкораспыленной водой на базе модификаций МУПТВ «Буран-15ТРВ»:

- МУПТВ-13,6-ГЗ-ВД ТУ 4854-001-73591144-2014 Буран-15ТРВ4
- МУПТВ-13,6-ГЗ-ВД ТУ 4854-001-73591144-2014 Буран-15ТРВ6
- МУПТВ-13,6-ГЗ-ВД ТУ 4854-001-73591144-2014 Буран-15ТРВТ4
- МУПТВ-13,6-ГЗ-ВД ТУ 4854-001-73591144-2014 Буран-15ТРВТ6
- МУПТВ-13,6-ГЗ-ВД ТУ 4854-001-73591144-2014 Буран-15ТРВТН4
- МУПТВ-13,6-ГЗ-ВД ТУ 4854-001-73591144-2014 Буран-15ТРВТН6

1.10 СТО определяет параметры установок пожаротушения тонкораспылённой водой МУПТВ «Буран-15ТРВ», защищаемую площадь одним или несколькими модулями, расположение между модулями в зависимости от категории, габаритов и оборудования помещений.

1.11 Перечень групп однородных объектов приведен в Приложении 1.

1.12 Установки «БУРАН-15ТРВ» изготавливаются в климатическом исполнении «У» категории размещения 2 по ГОСТ 15150, при условии эксплуатации при температуре окружающей среды от минус 40°С до плюс 95°С.

1.13 Установки «БУРАН-15ТРВ» могут использоваться для поверхностного и локального по поверхности тушения очагов пожара.

## 2. Нормативные ссылки

В настоящем Руководстве использованы нормативные ссылки на следующие нормативно-правовые документы и стандарты:

- Федеральный закон года № 184-ФЗ «О техническом регулировании» от 27 декабря 2002 .
- Федеральный закон № 123-ФЗ. Технический регламент о требованиях пожарной безопасности от 22.07.2008 г.
- Федеральный закон № 117-ФЗ. О внесении изменений в Федеральный закон «Технический регламент о требованиях пожарной безопасности» от 10.07.2012 г.
- ГОСТ 27331-87. Пожарная техника. Классификация пожаров.
- ТУ 4854-001-73591144-2014 Модуль пожаротушения тонкораспылённой водой Буран-15ТРВ. Технические условия.
- ПТКЛ.33.15.01.00.000ПС Паспорт и Руководство по эксплуатации.
- ГОСТ Р 53288-2009 «Установки водяного и пенного пожаротушения автоматические. Модульные установки пожаротушения тонкораспыленной водой автоматические. Общие технические требования. Методы испытаний».
- ГОСТ 15150 «Машины, приборы и другие технические изделия. Исполнения для различных климатических районов. Категории, условия эксплуатации, хранения и транспортирования в части воздействия климатических факторов внешней среды».
- СП 5.13130.2009. Свод правил. Системы противопожарной защиты. Установки пожарной сигнализации и пожаротушения автоматические. Нормы и правила проектирования (утв. Приказом МЧС РФ от 25 марта 2009 г. № 175, в ред. Изменения № 1, утв. Приказом МЧС РФ от 01.06.2011 № 274).

### 3. Термины и определения

В настоящем СТО применены следующие термины с соответствующими определениями:

**Огнетушащее вещество:** Вещество, обладающее физикохимическими свойствами, позволяющими создать условия для прекращения горения.

**Тонкораспыленный поток огнетушащего вещества:** Капельный поток огнетушащего вещества со среднеарифметическим диаметром капель не более 150 мкм.

**Модуль (модуль пожаротушения):** Устройство, в корпусе которого совмещены функции хранения и подачи огнетушащего вещества при воздействии пускового импульса на пусковой элемент.

**Модульная установка пожаротушения тонкораспыленной водой (МУПТВ):** Модуль пожаротушения, в котором применены жидкие ОТВ (в том числе вода или вода с добавками) или ОТВ, представляющее собой газожидкостную смесь, обладающий способностью подачи ОТВ в виде тонкораспыленного потока.

**Инерционность МУПТВ:** Время с момента подачи исполнительного импульса на пусковой элемент МУПТВ до момента начала выхода ОТВ из модуля.

**Малоинерционная МУПТВ:** Установка с инерционностью не более 3 с.

**МУПТВ кратковременного действия:** Установка со временем подачи ОТВ от 1 до 60 с.

**Распылитель:** Ороситель, предназначенный для распыливания воды или водных растворов с дисперсностью капель 150 мкм и менее.

**Огнетушащая способность:** Способность МУПТВ обеспечивать тушение модельных очагов пожара определенных классов и рангов.

**Продолжительность действия:** Время с момента начала выхода ОТВ из оросителя до момента окончания подачи.

**Рабочее давление:** Давление, создающееся в сосуде с ОТВ, возникающее при нормальном протекании рабочего процесса.

**Расход огнетушащего вещества:** Объем воды, подаваемой МУПТВ в единицу времени.

**Установка поверхностного пожаротушения тонкораспыленной водой:** Установка, обеспечивающая тушение горячей поверхности защищаемого помещения (сооружения).

**Автоматический пуск установки пожаротушения:** Пуск установки от ее технических средств без участия человека.

**Автоматическая установка пожаротушения:** Установка пожаротушения, автоматически срабатывающая при превышении контролируемым фактором (факторами) пожара установленных пороговых значений в защищаемой зоне.

**Автономная установка пожаротушения:** Установка пожаротушения, автоматически осуществляющая функции обнаружения и тушения пожара независимо от внешних источников питания и систем управления.

**Автоматическая установка пожаротушения тонкораспыленной водой:** Установка, состоящая из одного или нескольких МУПТВ, объединенных единой

системой обнаружения пожара и приведения их в действие, способных самостоятельно выполнять функцию пожаротушения и размещенных в защищаемом помещении или рядом с ним.

**Перезаряжаемая МУПТВ:** Установка, работоспособность которой может быть восстановлена после применения.

**Помещение с массовым пребыванием людей:** Залы и фойе театров, кинотеатров, залы заседаний, совещаний, лекционные аудитории, рестораны, вестибюли, кассовые залы, производственные помещения и другие помещения площадью 50 м<sup>2</sup> и более с постоянным или временным пребыванием людей (кроме аварийных ситуаций) числом более 1 чел. на 1 м<sup>2</sup>.

**Продолжительность действия:** Время от момента начала до момента окончания выхода ОТВ из модуля.

**Огнетушащая способность:** Способность МУПТВ обеспечивать тушение модельных очагов пожара определенных классов и рангов.

**Установка локального пожаротушения по поверхности:** Установка поверхностного пожаротушения, воздействующая на часть площади помещения и (или) на отдельную технологическую единицу.

**Эпюра орошения:** Графическое представление интенсивности орошения или удельного расхода оросителя.

В настоящем СТО применены следующие сокращения:

**МУПТВ** - модульная установка пожаротушения тонкораспыленной водой;

**ТРВ** – тонкораспыленная вода;

**ОТВ** – огнетушащее вещество;

**ГЗ** – газогенератор;

**ВД** – вода с добавками;

**ГМ** – горючие материалы;

**ГЖ** – горючие жидкости;

**ЛВЖ** – легковоспламеняющиеся жидкости;

**АУП** – автоматическая установка пожаротушения;

**АУП ТРВ** – автоматическая установка пожаротушения тонкораспылённой водой.



#### **4. Общие положения.**

4.1 . Настоящий СТО разработан в соответствии с требованиями Федеральных законов № 184-ФЗ «О техническом регулировании» от 27 декабря 2002 года и № 123-ФЗ «Технический регламент о требованиях пожарной безопасности» от 22 июля 2008 г.

4.2. Настоящий СТО разработан на основании результатов огневых и гидравлических испытаний, определивших возможность применения установок пожаротушения тонкораспыленной водой на базе МУПТВ «Буран-15ТРВ" для защиты помещений и сооружений с различной пожарной нагрузкой и различных категорий.

## 5. Технические характеристики МУПТВ «Буран-15ТРВ»

5.1 Технические требования к МУПТВ изложены в технических условиях ТУ 4854-001-73591144-2014, а также в паспортах и руководствах по эксплуатации МУПТВ «Буран-15ТРВ». Основные технические характеристики представлены в таблицах 1, 2.

Таблица 1

№	Наименование показателя	Значение
1	2	3
1	Масса заправленного модуля, кг	25,0±0,5
2	Масса пустого модуля, кг	8,4±0,5
3	Габаритные размеры, мм	см. Приложение 2
4	Время действия модуля (продолжительность подачи огнетушащего вещества), с	не более 2
5	Инерционность срабатывания, с	не более 2
6	Объём огнетушащего вещества (водный раствор калия уксуснокислого), л (кг)	13,6±0,1 (16,6±0,12)
7	Вместимость корпуса, л	15,1±0,2
8	Расход огнетушащего вещества через ороситель, л/с (кг/с)	не менее 6,8 (не менее 8,3)
9	Огнетушащая способность модуля по очагам классов А и В	см. таблицу 2
10	Пусковой ток, А	не менее 0,5
11	Максимальный пусковой ток, А	не более 1
12	Время действия электрического тока, с	не менее 0,1
13	Электрическое сопротивление пускового устройства, Ом	от 3,2 до 5,0
14	Безопасный ток проверки цепей электропуска модуля, А	не более 0,1
15	Срок службы, лет	10
16	Количество срабатываний	не менее 5
17	Температурные условия эксплуатации	от -40°С до +95°С
18	Максимальное рабочее давление, МПа	не более 3,5
19	Давление срабатывания предохранительного мембранного устройства, МПа	от 4,0 до 4,5
20	Параметры распределительного трубопровода (для модификаций с выводом под трубную разводку)	см. Приложение 3
21	Параметры «Устройства направленной подачи ОТВ» (для модификаций с выводом под трубную разводку)	см. Приложение 4

Таблица 2

Модификация	Высота установки распылителя, м.	Защищаемая площадь при вертикальном расположении распылителя, м <sup>2</sup> .	Защищаемая площадь при наклонном расположении распылителя (45° - 60°), м <sup>2</sup> .
Буран-15ТРВ4	от 2,0 до 3,5	28	----
Буран-15ТРВТ4			28
Буран-15ТРВТН4			28
Буран-15ТРВ6	от 3,5 до 5,5	19,6	---
Буран-15ТРВТ6			17,5
Буран-15ТРВТН6			17,5

5.2. Конфигурация распыла тонкораспыленного потока ОТВ для модификаций МУПТВ «Буран-15ТРВ» изображение области, в которой достигается тушение, приведены на рисунках 1,2,3.

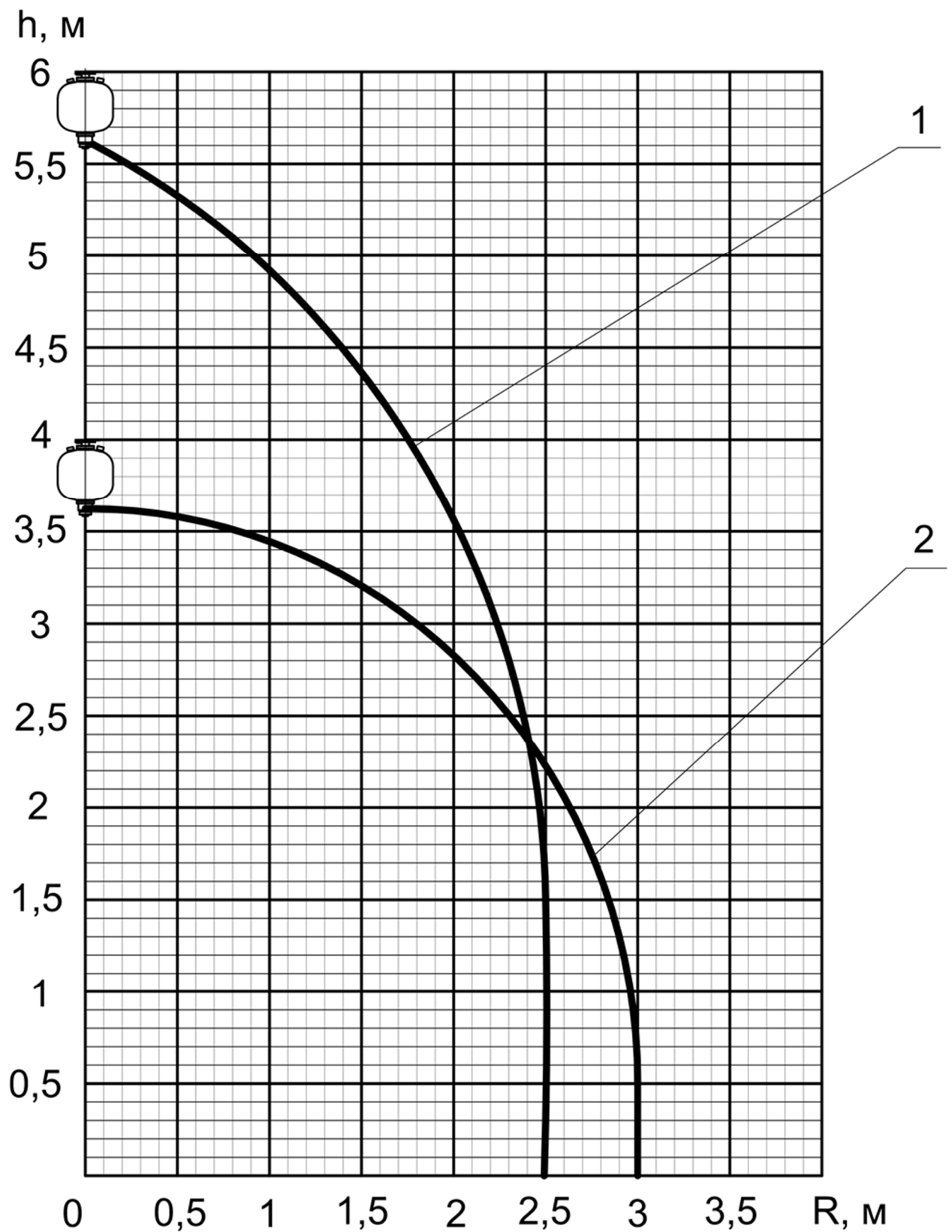


Рис. 1. Конфигурация конуса орошения при вертикальном расположении распылителя.

1 – для «Буран-15ТРВ6», «Буран-15ТРВТ6», «Буран-15ТРВТН6» по очагам класса «А» и «В».

2 – для «Буран-15ТРВ4», «Буран-15ТРВТ4», «Буран-15ТРВТН4» по очагам класса «А» и «В».

$h$  – высота установки модуля,  $R$  – радиус защищаемой площади.

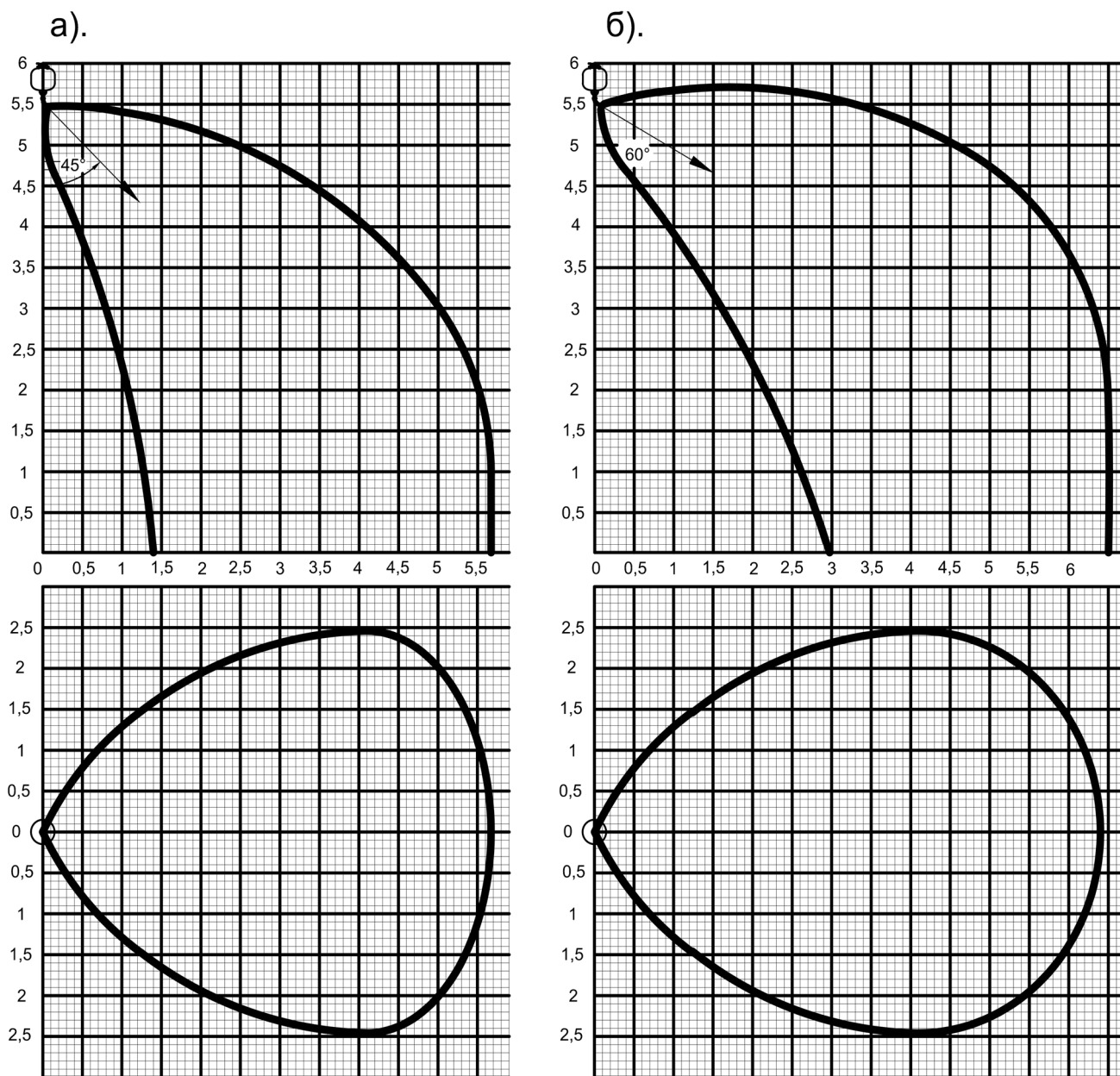


Рис. 2. Конфигурация конуса орошения для «Буран-15ТРВТ6», «Буран-15ТРВТН6» при использовании «Устройства направленной подачи ОТВ» с углом установки распылителя а)  $45^\circ$ , б)  $60^\circ$ .

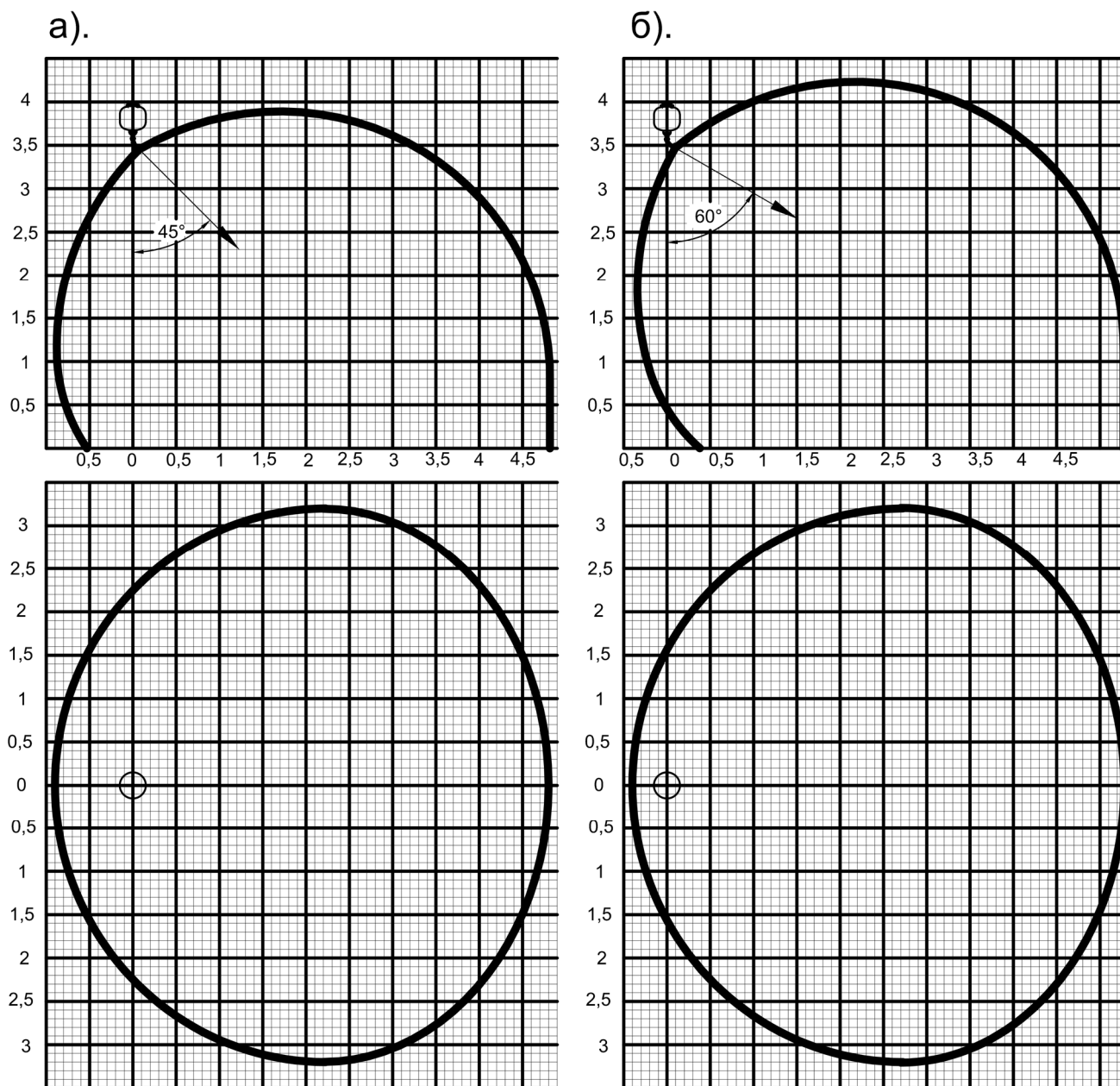


Рис. 3. Конфигурация конуса орошения для «Буран-15ТРВТ4», «Буран-15ТРВТН4» при использовании «Устройства направленной подачи ОТВ» с углом установки распылителя а) 45°, б) 60°.

## 6. Устройство и принцип действия МУПТВ «Буран-15ТРВ».

### 6.1 Устройство МУПТВ «Буран-15ТРВ»

6.1.1 МУПТВ «Буран-15ТРВ» (см. рис. 4) представляет собой герметичную конструкцию, состоящую из стального корпуса 1, заполненного огнетушащим составом 2, генератора газа 3, электровоспламенителя 4, распылителя 5, разрывной мембраны 6, предохранительной мембраны 7, держателя 8. Разрывная мембрана плотно прижата к корпусу распылителем, либо выводом под трубную разводку. Перед выпускными отверстиями распылителя или вывода под трубную разводку установлен сетчатый фильтр 9. На верхней части корпуса имеется заливная горловина 10, болт заземления 11. Модификации потолочного крепления в верхней части имеют кронштейн 12 с болтами крепления 13 для монтажа на защищаемом объекте. Болт 14 служит для фиксации кронштейна и держателя модуля. В модификации модулей с выходом под трубную разводку распылителя (ТРВ-4, ТРВ-6) монтируются на конце распределительного трубопровода, либо через «Устройство направленной подачи ОТВ» (см. Приложения 3; 4).

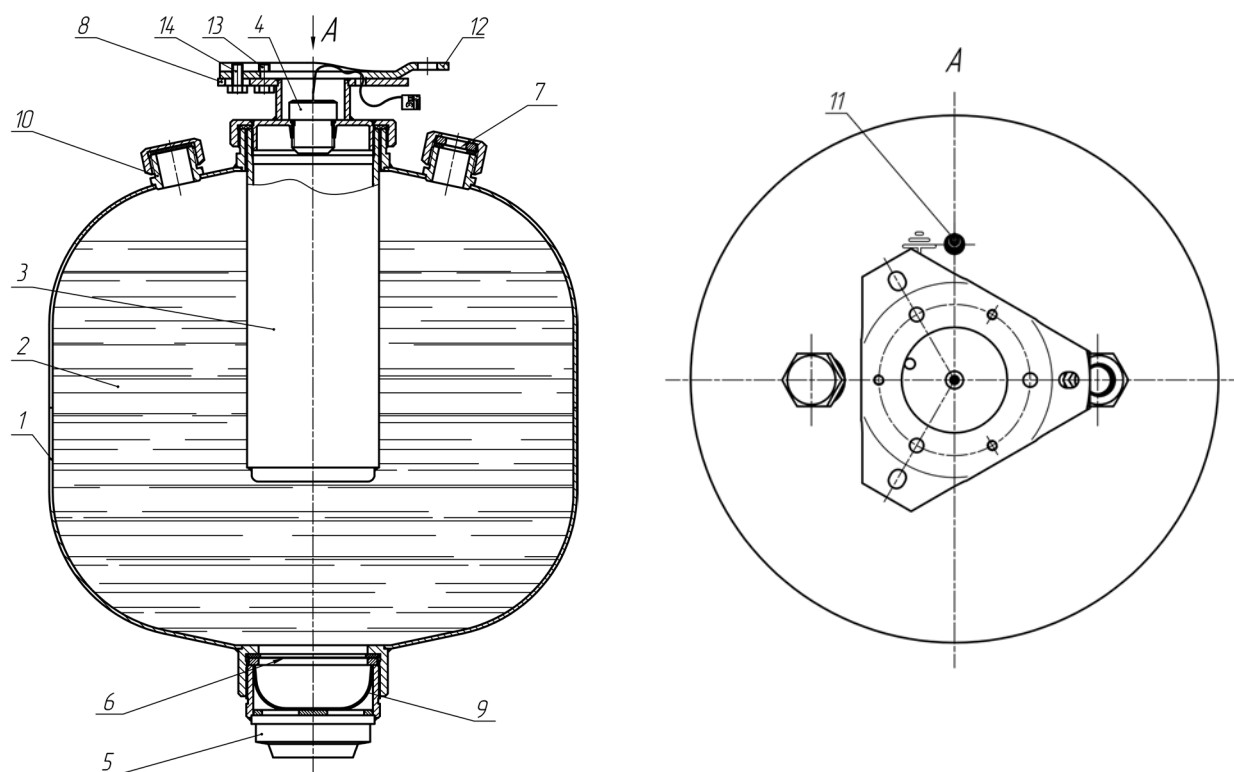


Рис.4 Устройство МУПТВ «Буран-15ТРВ».

6.1.2 Срабатывание МУПТВ осуществляется при подаче импульса тока на электровоспламенитель, при этом запускается генератор газа, происходит интенсивное газовыделение, это приводит к нарастанию давления в корпусе. Мембрана разрушается по насечкам (отгибается в виде лепестков), и огнетушащий состав через распылитель, либо через распределительный трубопровод, далее через распылитель (для модификаций с выводом под трубную разводку), подается в защищаемое пространство.

6.1.3 Модуль, смонтированный в системе пожаротушения, в дежурном режиме не имеет избыточного давления внутри корпуса. Срабатывание модуля происходит при подаче напряжения в цепь электровоспламенителя от пускового модуля системы пожаротушения.

## 6.2 Структура условного обозначения МУПТВ «Буран-15ТРВ».

МУПТВ -13,6-ГЗ-ВД- ТУ 4854-001-73591144-2014 Буран-15ТРВХХ,

1        2        3        4                    6                                    7                    8

где 1 – МУПТВ – модуль пожаротушения тонкораспыленной водой;  
3 – 13,6 – объем ОТВ, заправляемого в МУПТВ, дм<sup>3</sup>;  
4 – ГЗ – оснащение модуля - газогенератор;  
5 – вид ОТВ: ВД – вода с добавками;  
6 – обозначение нормативной документации: ТУ 4854-001-73591144-2014  
7 – модификация модуля пожаротушения тонкораспыленной водой «Буран-15ТРВ»  
8 – тип размещения модуля пожаротушения тонкораспыленной водой (4, 6, Т4, Т6, ТН4, ТН6).

Модуль пожаротушения тонкораспыленной водой Буран-15ТРВ, имеет следующие модификации:

- Буран-15ТРВ4 – потолочного крепления, со встроенным распылителем, высота установки модуля до 4 м;
- Буран-15ТРВ6 – потолочного крепления со встроенным распылителем, высота установки модуля до 6 м;
- Буран-15ТРВТ4 – потолочного крепления, с выводом из модуля под трубную разводку и распылителем с высотой установки распылителя до 3,5 м;
- Буран-15ТРВТ6 - потолочного крепления, с выводом из модуля под трубную разводку и распылителем с высотой установки распылителя до 5,5 м;
- Буран-15ТРВТН4 – настенного крепления, с выводом из модуля под трубную разводку и распылителем с высотой установки распылителя до 3,5 м;
- Буран-15ТРВТН6 - настенного крепления, с выводом из модуля под трубную разводку и распылителем с высотой установки распылителя до 5,5 м.

Примеры условного обозначения МУПТВ «Буран-15ТРВ»: при записи в конструкторской, технологической документации, и при заказе:

МУПТВ-13,6-ГЗ-ВД ТУ 4854-001-73591144-2014 Буран-15ТРВ4  
МУПТВ-13,6-ГЗ-ВД ТУ 4854-001-73591144-2014 Буран-15ТРВ6  
МУПТВ-13,6-ГЗ-ВД ТУ 4854-001-73591144-2014 Буран-15ТРВТ4  
МУПТВ-13,6-ГЗ-ВД ТУ 4854-001-73591144-2014 Буран-15ТРВТ6  
МУПТВ-13,6-ГЗ-ВД ТУ 4854-001-73591144-2014 Буран-15ТРВТН4  
МУПТВ-13,6-ГЗ-ВД ТУ 4854-001-73591144-2014 Буран-15ТРВТН6

1.5 В качестве ОТВ в МУПТВ «Буран-15ТРВ» используется водный раствор калия уксуснокислого, обеспечивающего работоспособность МУПТВ при температуре эксплуатации от -40°C до +95°C.



## **7. Правила проектирования АУП ТРВ на основе МУПТВ «Буран-15ТРВ».**

### **7.1 Общие положения.**

7.1.1 Проектирование и расчет автоматических установок пожаротушения на базе МУПТВ «Буран-15ТРВ» должно осуществляться в соответствии с требованиями раздела 5.4 СП5.13130-2009, настоящего СТО и других нормативных документов, не противоречащих положениям настоящего СТО с учетом технических характеристик МУПТВ (Паспорт и Руководство по эксплуатации ПТКЛ.33.15.01.00.000ПС).

7.1.2 Автоматические установки пожаротушения следует проектировать с учетом строительных особенностей защищаемых зданий, помещений и сооружений, возможности и условий применения огнетушащих веществ, исходя из характера технологического процесса производства.

7.1.3 Аппаратура управления автоматической установкой пожаротушения должна соответствовать требованиям раздела 12 пунктам 12.1-12.3 СП5.13130-2009 за исключением пунктов и положений, касающихся установок объемного пенного пожаротушения, управления и сигнализации пожарных, дренажных и жокей-насосов, резервуаров с водой и раствором пенообразователя, запорно-пусковой арматуры, устройств подключения передвижной пожарной техники. Системы электроуправления МУПТВ должны также соответствовать требованиям разделов 13, 14, 15 СП 5.13130.2009 и других нормативных документов, в области пожарной и электрической безопасности РФ.

7.1.4 Автоматические установки пожаротушения тонкораспыленной водой должны выполнять одновременно и функции автоматической пожарной сигнализации, п.4.2 СП5.13130-2009.

7.1.5 Проектирование АУП ТРВ на основе МУПТВ «Буран-15ТРВ» включает:

- выбор типа пожаротушения (по всей площади или локальный по поверхности) в зависимости от характеристик пожарной нагрузки, определение защищаемой площади;
- определение минимального количества модулей в составе АУП;
- определение мест размещения МУПТВ «Буран-15ТРВ», исходя из конфигурации защищаемой площади и особенностей размещения пожарной нагрузки;
- уточнение количества модулей, выполнение проверочных расчетов, корректировки мест их размещения.

### **7.2 Выбор типа пожаротушения.**

7.2.1 Для выбора типа пожаротушения: поверхностного по всей площади или локального по поверхности, необходимо руководствоваться следующими исходными данными:

- геометрией защищаемого помещения;
- геометрией оборудования;
- расположением пожарной нагрузки по площади и высоте.

7.2.2 Для тушения помещений площадью менее  $400\text{ м}^2$  с равномерным размещением пожарной нагрузки при ее высоте  $h_{\text{пож.нагр.}} \leq 2,0\text{ м}$  или соотношения  $h_{\text{пож.нагр.}}/H_{\text{уст.}} \leq 0,3$  рекомендуется применять тушение по всей поверхности. Где  $h_{\text{пож.нагр.}}$  – высота расположения поверхности элементов пожарной нагрузки от уровня пола;  $H_{\text{уст.}}$  – высота установки оросителей МУПТВ «Буран-15ТРВ» от уровня пола.

Для тушения аналогичных помещений с площадью большей, чем  $400\text{ м}^2$  целесообразно применять тушение по локальной поверхности. При этом большие помещения рекомендуется разделить на меньшие по площади зоны, характерные по производственному процессу, конфигурации помещения, сосредоточению однородных элементов пожарной нагрузки или режиму работы.

7.2.3 Для тушения помещений с неравномерным размещением пожарной нагрузки при ее высоте  $h_{\text{пож.нагр.}} \geq 2,0\text{ м}$  или соотношения  $h_{\text{пож.нагр.}}/H_{\text{уст.}} \geq 0,35$ , и при возможности выделить такие зоны общей площадью не более 40% от площади всего помещения, допускается применять локальное по поверхности тушение только этих зон. При этом оставшиеся зоны помещения, не подлежащие тушению должны оборудоваться системами противопожарной защиты в соответствии с Приложением А СП 5.13130.2009, Перечень зданий, сооружений, помещений и оборудования, подлежащих защите автоматическими установками пожаротушения, и автоматической пожарной сигнализацией.

7.2.4 При наличии в помещениях характерных участков с высотой пожарной нагрузки  $h_{\text{пож.нагр.}} > 3\text{ м}$  (например, склады со штабельным хранением товара) необходимо выделять их в отдельные группы и применить к ним способ локального по поверхности пожаротушения с более высокой интенсивностью орошения, в то время как, проезды и проходы к этим зонам, имеющие более низкую пожарную нагрузку могут быть оборудованы системой локального по поверхности тушения с более низкой интенсивностью орошения.

7.2.5 Для тушения закрытых стоянок и гаражей автотранспорта в которых, как правило,  $h_{\text{пож.нагр.}}/H_{\text{уст.}} \geq 0,5$ , имеющих зоны затенения для доступа распыленного огнетушащего раствора (зоны под автомобилями), а также для других, аналогичных объектов рекомендуется использовать следующую схему пожаротушения:

- тушение групп автомобилей, сосредоточенных на отдельных выделенных площадях гаража (стоянки) осуществлять локальным по поверхности способом сверху автомобилей и снизу под автомобилями;
- тушение проездов между группами сосредоточения автомобилей осуществлять локальным по поверхности способом только сверху.

В больших гаражах (стоянках) с числом автомобилей больше 15 в которых автомобили размещаются отдельными группами, разделенными проездами целесообразно организовать несколько зон пожаротушения в каждую из которых входит выделенная группа автомобилей и прилегающие к ней части проездов.

Примечание:

Для тушения по локальной поверхности зон под автомобилями (см. п.7.2.5) целесообразно использовать модификации МУПТВ «Буран-15ТРВ» с выводом под трубную разводку при использовании распределительного трубопровода ДУ 1", длиной до 6 м (см. Приложение 3), либо «Устройства направленной подачи ОТВ» (см. Приложение 4).

### 7.3 Определение количества модулей в составе АУП.

#### 7.3.1 Общие положения по расчету установок пожаротушения тонкораспыленной водой модульного типа.

Исходными данными для расчета и проектирования установок являются:

- геометрические размеры помещения (площадь, подлежащая защите, площадь ограждающих конструкций, высота);
- рабочая температура, давление и влажность в защищаемом помещении;
- перечень веществ, материалов, находящихся в помещении, и показатели их пожарной опасности, соответствующий им класс пожара по ГОСТ 27331;
- тип, величина и схема распределения пожарной нагрузки;
- наличие и характеристика систем вентиляции, кондиционирования воздуха, воздушного отопления;
- характеристика и расстановка технологического оборудования;
- категория помещений по СП 12.13130.2009 и классы зон по ПУЭ
- техническая документация на модули.

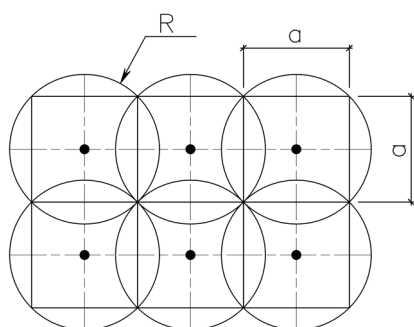
Расчет установки включает определение:

- количества модулей, предназначенных для тушения пожара;
- необходимого запаса модулей, комплектующих;

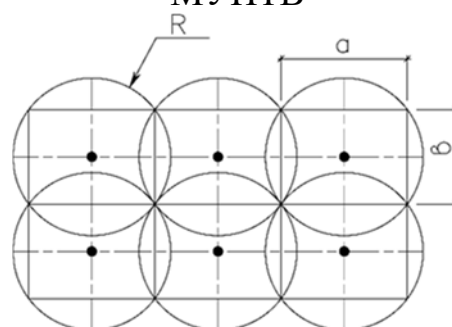
7.3.2 Методика расчета количества модулей для модульных установок пожаротушения тонкораспыленной водой с использованием модификаций модулей «Буран-15ТРВ» с вертикальным расположением распылителя при тушении по локальной поверхности или по всей поверхности.

В зависимости от размеров периметра помещения расстановку модулей МУПТВ рекомендуется выполнять в квадратном, прямоугольном, шахматном или произвольном порядке, при соблюдении полного перекрытия зон орошения. (см. рис. 5).

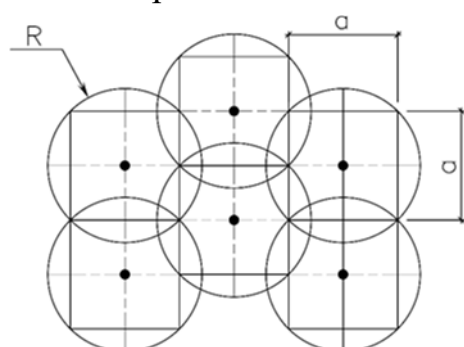
Квадратное расположение МУПТВ



Прямоугольное расположение МУПТВ



Шахматное расположение МУПТВ



Произвольное расположение МУПТВ

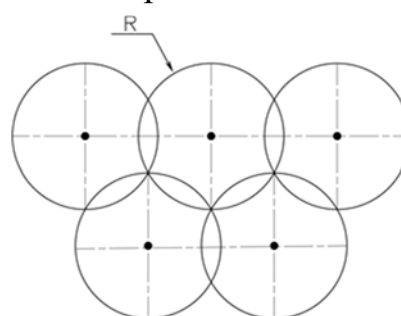


Рис.5 Варианты расположения МУПТВ «Буран-15ТРВ».

Площадь защищаемой поверхности модификациями МУПТВ «Буран-15ТРВ» с вертикальным расположением распылителя определяется по формуле:

$$S_{\text{защ}} = \pi * R^2, \text{ где:}$$

$\pi = 3,14159\dots$  - число пи;

$S_{\text{защ}}$  – площадь защищаемой поверхности МУПТВ «Буран-15ТРВ» ( $\text{м}^2$ );

$R$  – радиус круга карты орошения распылителя модификации МУПТВ «Буран-15ТРВ» на высоте размещения плоскости пожарной нагрузки, определяемый по конфигурации конуса орошения (см. рис.1).

Минимальное количество МУПТВ «Буран-15ТРВ» при расстановке их в шахматном порядке (см. рис.5) определяется по формуле:

$$N_{\text{МУПТВ}} = S_{\text{ПЗ}} / S_{\text{защ}} * 0,746, \text{ где}$$

$S_{\text{ПЗ}}$  – площадь, подлежащая защите,  $\text{м}^2$ .

Минимальное количество МУПТВ «Буран-15ТРВ» при квадратном расположении определяется по формуле:

$$N_{\text{МУПТВ}} = S_{\text{ПЗ}} / S_{\text{защ}} * 0,639 .$$

Рассчитанное по формуле количество модулей МУПТВ «Буран-15ТРВ» округляется до большего целого значения.

Окончательное количество модулей МУПТВ «Буран-15ТРВ» определяется графическим построением результирующей карты орошения для рассматриваемой площади защищаемой поверхности.

На рис. 1-3 Приложения 4 (Графические построения) представлены примеры графического построения защищаемой поверхности по характеристикам профилей распылителей различных модификаций МУПТВ «Буран-15ТРВ», а также вариант размещения оборудования на объектах защиты.

7.3.3 Методика расчета количества модулей для модульных установок пожаротушения тонкораспыленной водой с использованием модификаций модулей «Буран-15ТРВ» с наклонным расположением распылителя при тушении по локальной поверхности или по всей поверхности.

Возможность установки распылителя под углом к вертикали имеют следующие модификации модулей «Буран-15-ТРВ»:

МУПТВ-13,6-ГЗ-ВД ТУ 4854-001-73591144-2014 Буран-15ТРВТ4

МУПТВ-13,6-ГЗ-ВД ТУ 4854-001-73591144-2014 Буран-15ТРВТ6

МУПТВ-13,6-ГЗ-ВД ТУ 4854-001-73591144-2014 Буран-15ТРВТН4

МУПТВ-13,6-ГЗ-ВД ТУ 4854-001-73591144-2014 Буран-15ТРВТН6

Защищаемая площадь при наклонном расположении распылителя имеет эллипсоидную форму, и определяется графически по конфигурации конуса орошения распылителей (см. рис. 2, 3). Площадь вписанного прямоугольника в определённую по рисункам фигуру является основой при расчёте минимального количества модулей «Буран-15ТРВ» для защиты заданной площади.

Окончательное количество модулей МУПТВ «Буран-15ТРВ» с наклонным расположением распылителей определяется графическим построением результирующей карты орошения для рассматриваемой площади защищаемой поверхности.

Преимуществом применения наклонных распылителей является уменьшение, или ликвидация «мёртвых» зон при пожарной защите стеллажей, автомобилей и другого подобного оборудования.

МУПТВ, оборудованные распределительными трубопроводами также позволяют вынести модуль за пределы защищаемого помещения, либо установить модуль на стене при невозможности установки на потолочных конструкциях.

## Приложение 1

Перечень групп однородных объектов.

Группа однородных объектов по степени пожарной опасности	Перечень характерных помещений, производств, технологических процессов
1	Помещения книгохранилищ, библиотек, цирков, концертных и киноконцертных залов, ЭВМ, магазинов, зданий управлений, гостиниц, больниц. Кроме помещений с наличием культурных ценностей.
2	Удельная пожарная нагрузка 181 — 1400 МДж/м <sup>2</sup> . Помещения деревообрабатывающего, текстильного, трикотажного, текстильно-галантерейного, табачного, обувного, кожевенного, мехового, целлюлозно-бумажного и печатного производств; окрасочных, пропиточных, малярных, смесеприготовительных, обезжиривания, консервации и расконсервации, промывки деталей с применением ЛВЖ и ГЖ; производства ваты, искусственных и пленочных материалов; швейной промышленности; производств с применением резинотехнических изделий; предприятий по обслуживанию автомобилей; гаражи и стоянки, <b>помещения категории В3.</b>
3	Помещения для производства резинотехнических изделий
4.1	Удельная пожарная нагрузка 1401 — 2200 МДж/м <sup>2</sup> . Помещения для производства горючих натуральных и синтетических волокон, окрасочные и сушильные камеры, участки открытой окраски и сушки, краско-, лако-, клееприготовительных производств с применением ЛВЖ и ГЖ, <b>помещения категории В2.</b>
4.2	Удельная пожарная нагрузка более 2200 МДж/м <sup>2</sup> . Машинные залы компрессорных станций, станций регенерации, гидрирования, экстракции и помещения других производств, перерабатывающих горючие газы, бензин, спирты, эфиры и другие ЛВЖ и ГЖ, <b>помещения категории В1.</b>

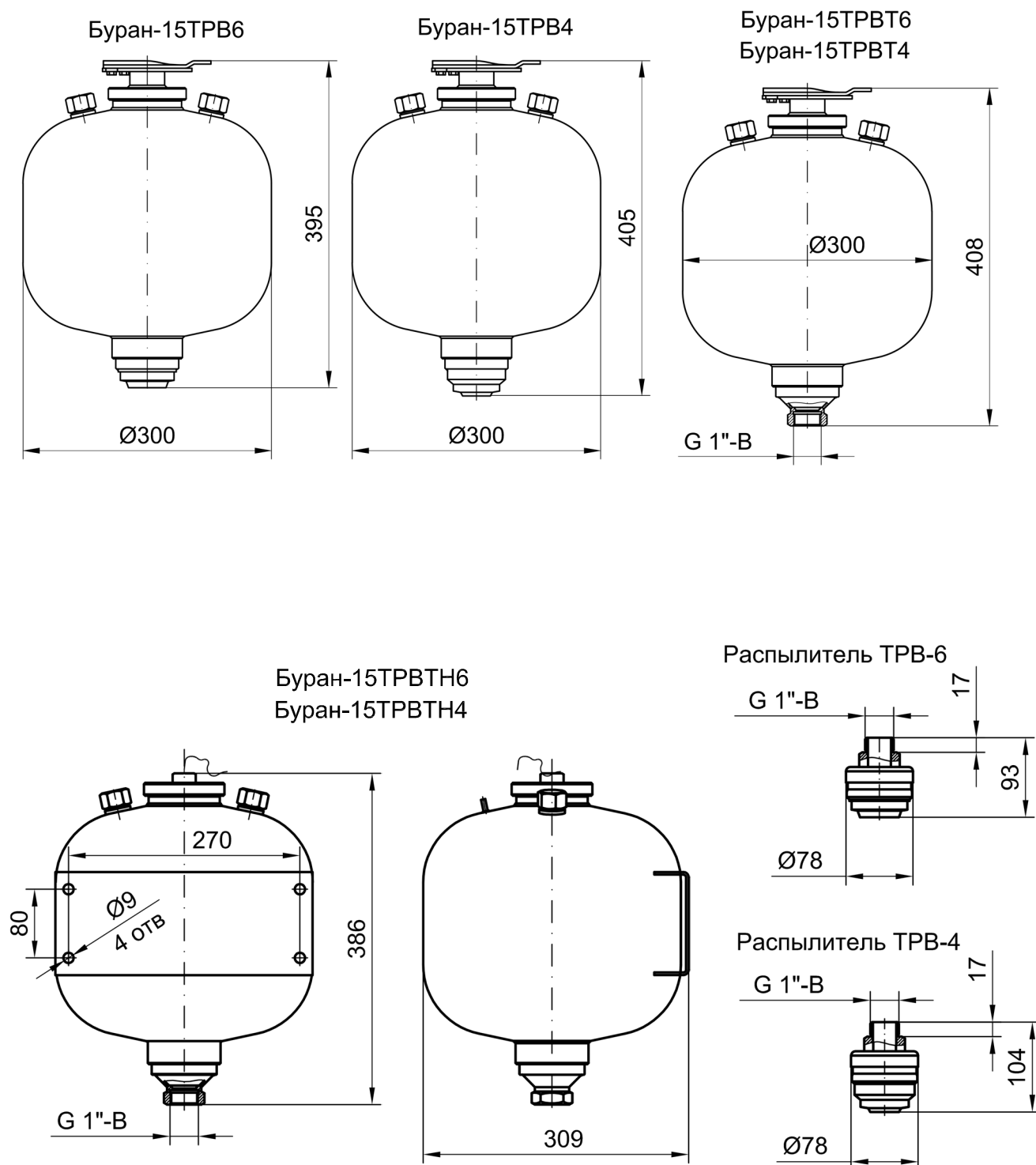
Примечания:

1. Группы помещений определены по их функциональному назначению. В тех случаях, когда невозможно подобрать аналогичные производства, группу следует определять по категории помещения.

2. Категория помещений определяется в зависимости от удельной пожарной нагрузки по СП 12.13130.

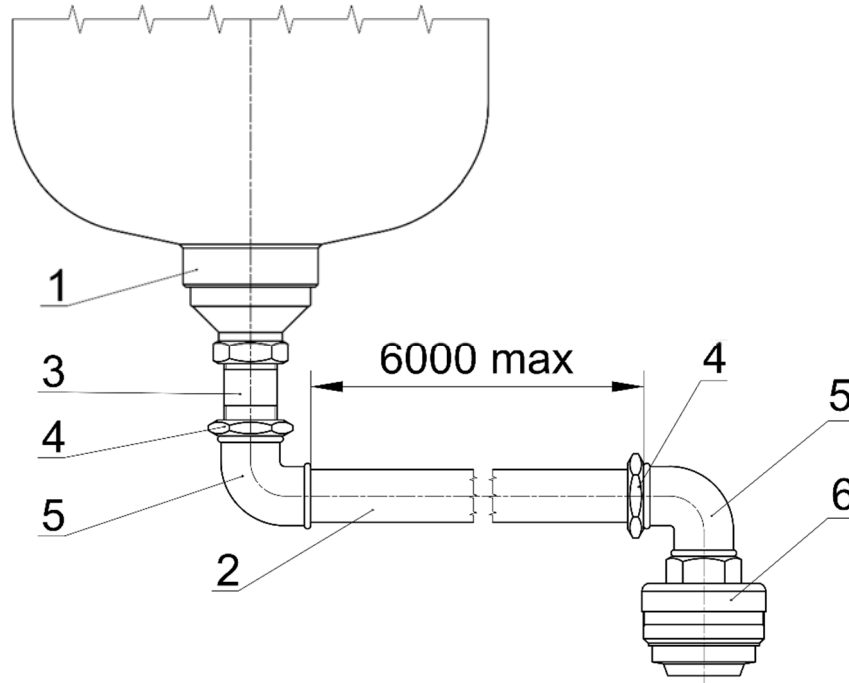
## Приложение 2

Габаритные размеры модификаций модулей «Буран-15ТРВ».



### Приложение 3

Параметры распределительного трубопровода для модификаций МУПТВ «Буран-15ТРВ», имеющих вывод под трубную разводку.



1. Модуль Буран-15ТРВТ4, Буран-15ТРВТН4, Буран-15ТРВТ6, Буран-15ТРВТН6.
2. Труба ду 25.
3. Сгон ду 25.
4. Контргайка.
5. Угольник ду 25.
6. Распылитель ТРВ-4 или ТРВ-6

Трубопровод должен быть выполнен из оцинкованной или нержавеющей стали. Допускается применение не оцинкованных труб из стали по ГОСТ 3262, ГОСТ 10704, ГОСТ 8732 и ГОСТ 8734 со сварными, фланцевыми, резьбовыми соединениями. Длина горизонтального участка трубопровода не более 6 м. Трубопровод должен выдерживать рабочее давление не менее 3,5 МПа.



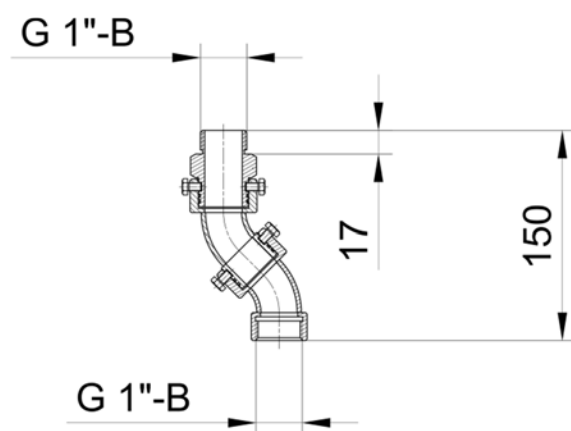
## Приложение 4

Параметры «Устройства направленной подачи ОТВ» ПТКЛ.33.15.02.06.000 для модификаций модулей «Буран-15ТРВ», имеющих вывод под трубную разводку.

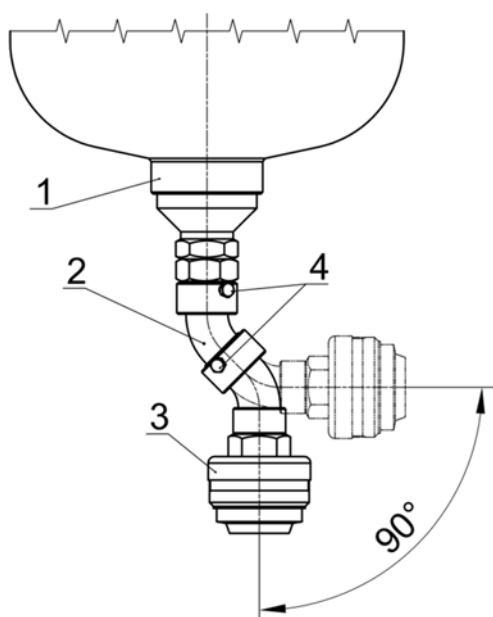
### 1. Назначение.

«Устройство направленной подачи ОТВ» ПТКЛ.33.15.02.06.000 предназначено для размещения распылителей модулей с выходом под трубную разводку «Буран-15ТРВТ4», «Буран-15ТРВТ6», «Буран-15ТРВТН4», «Буран-15ТРВТН6» под углом к вертикальной оси от  $0^\circ$  до  $90^\circ$ .

2. Габаритные размеры «Устройства направленной подачи ОТВ» ПТКЛ.33.15.02.06.000.



3. Схема установки «Устройства направленной подачи ОТВ» ПТКЛ.33.15.02.06.000 для модификаций модулей «Буран-15ТРВ», имеющих вывод под трубную разводку.



1. Модуль «Буран-15ТРВТ4», «Буран-15ТРВТН4», «Буран-15ТРВТ6», «Буран-15ТРВТН6».
2. «Устройство направленной подачи ОТВ» ПТКЛ.33.15.02.06.000
3. Распылитель ТРВ-4 или ТРВ-6.
4. Установочные винты.

## Приложение 5

### Графические построения.

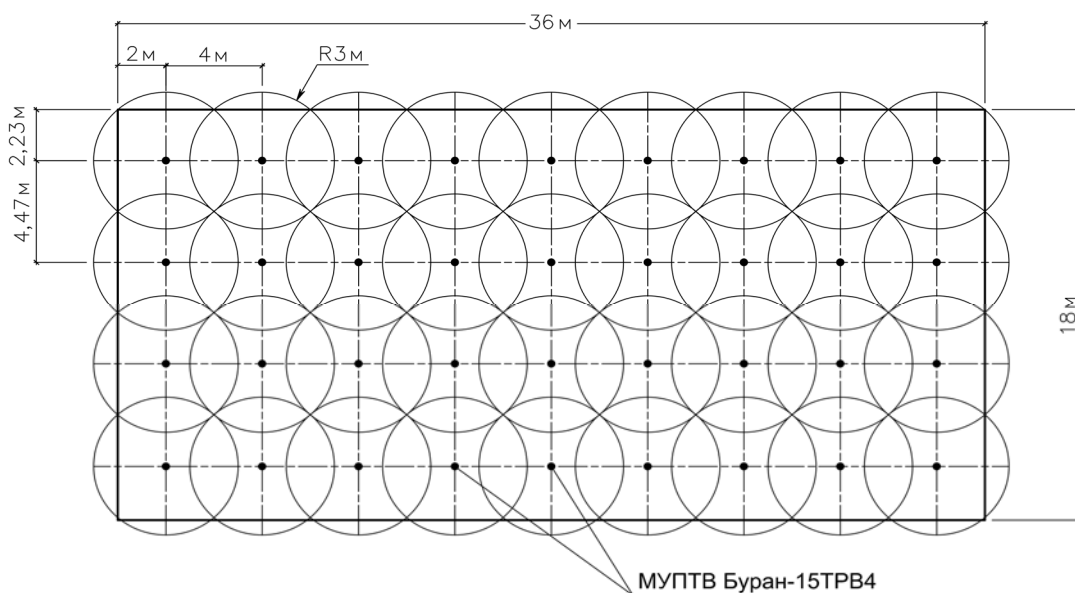


Рис.1 Схема размещения МУПТВ «Буран-15ТРВ4».

Пример графического построения карты орошения помещения группы однородных объектов модулями «Буран-15ТРВ4» при высоте размещения пожарной нагрузки 1,0 м и высоте установки модулей 4,0 м.

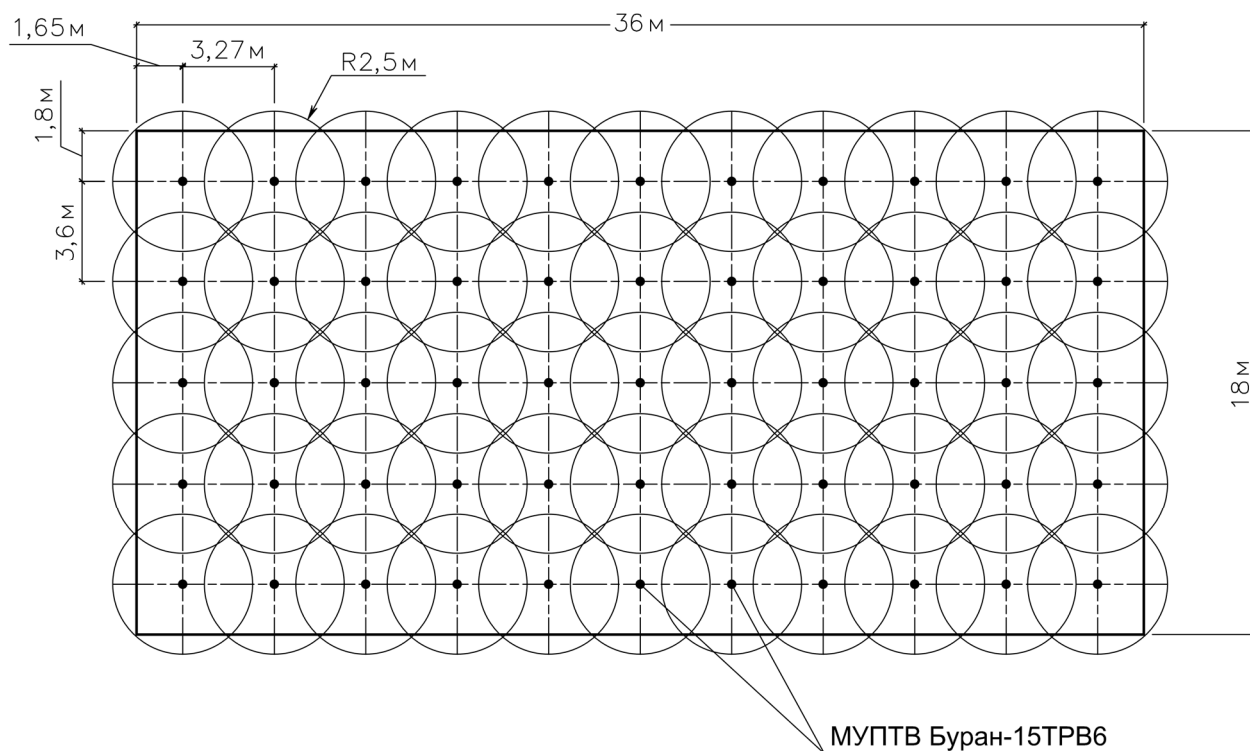


Рис.2 Схема размещения МУПТВ «Буран-15ТРВ6».

Пример графического построения карты орошения помещения группы однородных объектов модулями «Буран-15ТРВ6» при высоте размещения пожарной нагрузки 2,0 м и высоте установки модулей 6,0 м.

МУПТВ Буран-15ТРВТ6  
с "Устройством направленной  
подачи ОТВ"

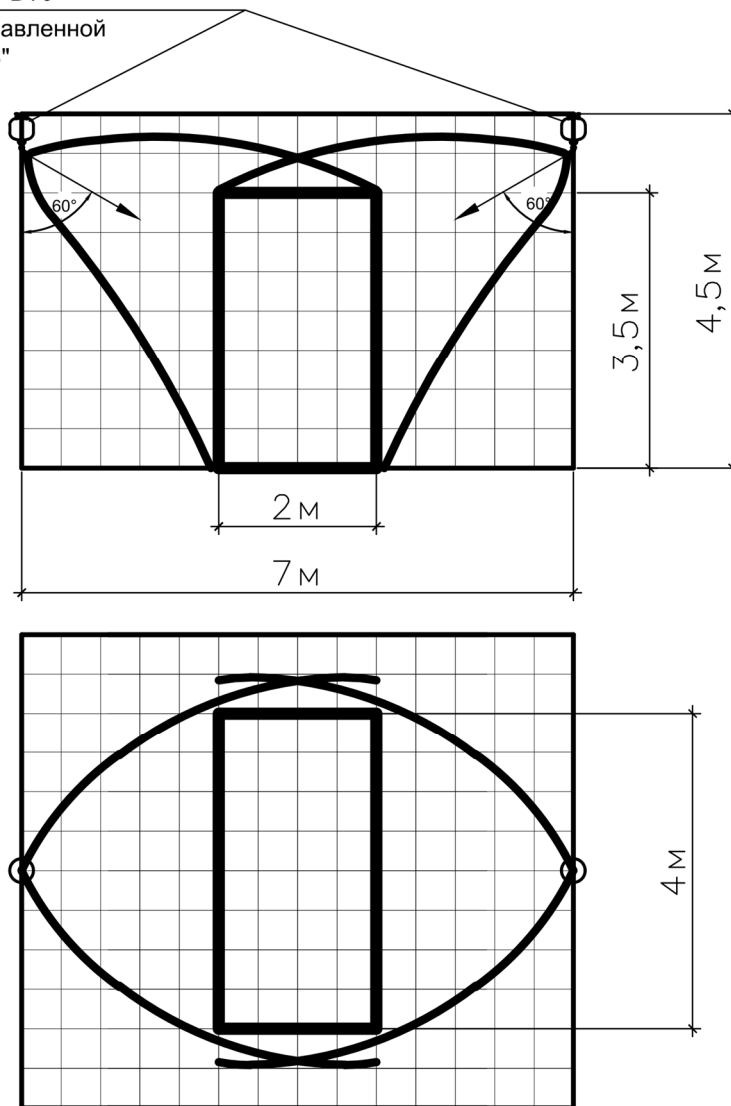


Рис. 3 Схема размещения МУПТВ «Буран-15ТРВТ6» с использованием «Устройства направленной подачи ОТВ» ПТКЛ.33.15.02.06.000.

Пример графического построения карты орошения модулями «Буран-15ТРВТ6» для локального по поверхности тушения оборудования, размерами 4 м на 2 м и высотой 3,5 м при высоте установки модулей 4,5 м. Угол наклона распылителей  $60^\circ$ .