

**Модуль порошкового пожаротушения
МПП(Р)-15-И-ГЭ-У2-ТУ 4854-002-73334499-2004**



Буран[®]-15И

**ПАСПОРТ И РУКОВОДСТВО
ПО ЭКСПЛУАТАЦИИ**

МПП(р)-15.00.00.000-02РЭ

ЕАС

1 Назначение

1.1. Модуль порошкового пожаротушения Буран-15И (далее по тексту модуль) предназначен для локализации и тушения пожаров классов А, В, С, а также Е (параметр пробивного напряжения не учитывается согласно СП 5.13130.2009).

1.2 Модуль не предназначен для тушения возгораний металлов, металлосодержащих соединений и веществ, горение которых может происходить без доступа воздуха.

1.3 Модуль используется в качестве исполнительного устройства в автоматических установках пожаротушения.

1.4 Модуль предназначен для эксплуатации под навесами, в производственных, складских, бытовых и других помещениях в районах с умеренным климатом при температуре окружающего воздуха от минус 50°С до плюс 50°С и относительной влажности воздуха до 98% (климатическое исполнение У2 по ГОСТ 15150-69).

1.5 Модуль не содержит озоноразрушающих веществ.

1.6 Пример обозначения модуля при записи в технической документации и при заказе: МПП(Р)-15-И-ГЭ-У2-ТУ 4854-002-73334499-2004 Буран-15И.

2 Основные характеристики

Технические характеристики модуля и их значения приведены в таблице 1.

Таблица 1

Наименование, единицы измерения	Значение
1. Вместимость корпуса, л	15,5±0,5
2. Масса заряда огнетушащего порошка, кг	14,5±0,5
3. Габаритные размеры, мм:	
• диаметр	300
• высота	422±5
4. Масса модуля	21,0±1,0
5. Быстродействие, с, не более	10
6. Продолжительность подачи огнетушащего порошка, с, не более	1
7. Масса остатка огнетушащего порошка после срабатывания, %, не более	10
8. Огнетушащая способность модуля:	
• при тушении очагов пожаров класса А: защищаемая площадь, м ² , не более	48
защищаемый объем, м ³ , не более	96
• при тушении очагов класса В: защищаемая площадь, м ² , не более	42
защищаемый объем, м ³ , не более	84
• максимальный ранг очага класса В	233В
9. Характеристики цепи устройства запуска*:	
• ток срабатывания, А	0,5
• максимальный ток срабатывания, А	8
• время действия электрического тока, с, не более	0,5
• сопротивление цепи, Ом	от 3,2 до 4,2
• безопасный ток проверки цепи, А, не более	0,1
10. Назначенный срок службы, лет	10
11. Вероятность безотказной работы, не менее	0,95
12. Группа механического исполнения модулей по ГОСТ 30631-99	М2
13. Коэффициент неравномерности распыления порошка, К1 (СП 5.13130.2009)	1,0
* Напряжение на выходных клеммах пускового устройства не более 30 В.	

3 Комплект поставки

3.1 В комплект поставки модуля входят:

- модуль — 1 шт.;
- паспорт и руководство по эксплуатации (на каждый модуль)— 1 шт.

4 Устройство и принцип действия

4.1 Устройство модуля приведено на рисунке 1. Модуль представляет собой герметичную конструкцию, состоящую из стального корпуса 1, заполненного огнетушащим порошком 2, генератора газа 3 с устройством запуска, держателя модуля 4, насадка-распылителя 5 и разрывной мембраны 6 с насечками. Разрывная мембрана плотно прижата к корпусу насадком-распылителем. В верхней части модуль имеет кронштейн 7 с болтами крепления 9 для монтажа на защищаемом объекте. Болт 8 служит для фиксации кронштейна и держателя модуля.

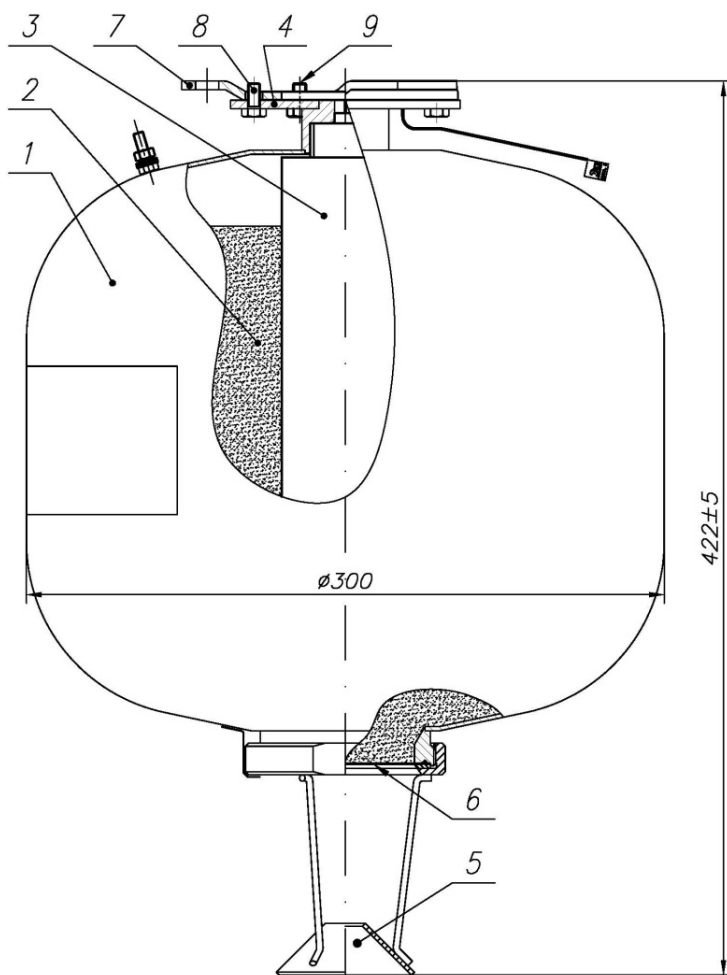


Рисунок 1 - Устройство модуля порошкового пожаротушения Буран-15И

4.2 Срабатывание модуля осуществляется следующим образом: при подаче импульса тока запускается генератор газа, происходит интенсивное газовыделение. Это приводит к нарастанию давления в корпусе и азрации находящегося в нем огнетушащего порошка. Мембрана разрушается по насечкам (отгибается в виде лепестков) и огнетушащий порошок через насадок-распылитель подается в защищаемое пространство.

4.3 Модули могут работать в составе автоматических установок пожаротушения и приводиться в действие с помощью соответствующих сигнально-пусковых устройств и (или) установок пожарной сигнализации, и (или) кнопкой ручного пуска.

4.4 Нормальным режимом работы модуля является режим ожидания сигнала на тушение возгорания. В этом режиме модуль не имеет избыточного давления внутри корпуса.

5 Требования безопасности

5.1 Лица, допущенные к эксплуатации модуля, должны изучить содержание настоящего паспорта и руководства по эксплуатации и соблюдать его требования.

5.2 Запрещается:

- Подключать модуль к любым источникам электропитания до его монтажа на объекте.
- Выполнять любые виды работ с модулем, подключенным к не обесточенной электрической линии запуском модулей (модуля).
- Хранить и размещать модуль на расстоянии менее 2 м от нагревательных приборов, где температура может превысить 50 °С, и в местах, не защищенных от попадания прямых солнечных лучей.
- Подвергать модуль ударам, приводящим к деформации корпуса и его разгерметизации.
- Эксплуатировать модуль при повреждениях корпуса и мембраны.
- Размещать между модулем и защищаемой площадью экранирующие предметы.
- Проводить любые испытания модулей без согласования с предприятием – изготовителем.
- Производить сварочные или другие огневые работы на расстоянии менее 2-х метров от модуля.

5.3 При уборке огнетушащего порошка в случае срабатывания модуля необходимо соблюдать меры предосторожности, предупреждать попадание порошка в органы дыхания и зрения. В качестве индивидуальных средств защиты следует использовать противопылевые респираторы ГОСТ 12.4.028-76, защитные очки по ГОСТ 12.4.253-2013 (EN 166:2002), резиновые перчатки по ГОСТ 20010-93 и спецодежду. Сбирать огнетушащий порошок следует в полиэтиленовые мешки или другие водонепроницаемые емкости. Дальнейшую утилизацию собранного огнетушащего порошка осуществлять согласно инструкции «Утилизация и регенерация огнетушащих порошков» М. ВНИИПО 1988г., или специализированной организацией. В случае попадания частиц порошка в глаза, необходимо сразу же промыть глаза большим количеством воды.

5.4 Выбрасываемый при срабатывании модулем огнетушащий порошок не оказывает вредного воздействия на одежду человека, не вызывает порчу имущества и легко убирается пылесосом.

5.5 Разборку, ремонт и перезарядку модуля могут проводить только предприятие – изготовитель или организации, имеющие разрешение на данный вид деятельности от предприятия-изготовителя.

6 Подготовка модуля к работе и размещение на объекте

6.1 Вынуть модуль из упаковки и произвести визуальный осмотр на предмет выявления дефектов корпуса, мембраны, насадка - распылителя и целостности пломбовых наклеек. Проверить комплектность.

6.2 Модуль размещается непосредственно на защищаемом объекте (в помещении) и монтируется при помощи закрепляемого на несущей конструкции (потолке, балках и т.п.) кронштейна при помощи шурупов, болтов и т.п. Координаты крепёжных отверстий кронштейна модуля приведены на рисунке 2.

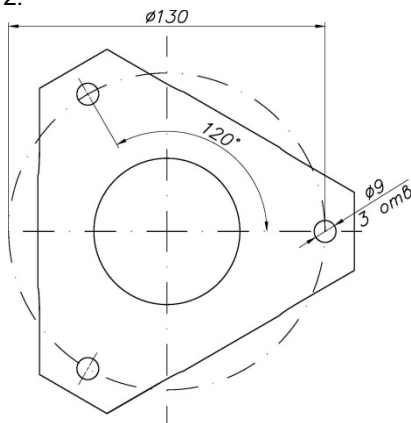


Рисунок 2 – Координаты крепёжных отверстий кронштейна модуля

6.3 Модуль должен быть защищен от воздействия атмосферных осадков, солнечной радиации и ударов твердыми предметами.

6.4 Элемент строительной конструкции, на который крепится модуль, должен выдерживать статическую нагрузку в вертикальном направлении не менее 1300Н и динамическую нагрузку не менее 2400 Н.

6.5 Соединить держатель модуля 4 (рис. 1) с кронштейном 7 так, чтобы головки болтов 9 вошли в широкие части пазов держателя модуля. После этого повернуть модуль вокруг оси до упора, болты при этом заходят в узкие части пазов и удерживают модуль в подвешенном состоянии. Зафиксировать от поворота модуль относительно кронштейна болтом 8. Затянуть болты 9.

6.6 Модули при эксплуатации должны быть заземлены.

6.7 В случае защиты одного объекта несколькими модулями они размещаются равномерно по площади или объему в соответствии с огнетушащей способностью (см. табл. 1, рис. 3). Масштабное изображение области, в которой достигаются условия тушения, приведено на рис. 3.

6.8 При проектировании электрических линий запуска модуля (модулей) следует предусмотреть меры, исключающие возникновение токов наводок, которые могут привести к несанкционированному запуску модуля.

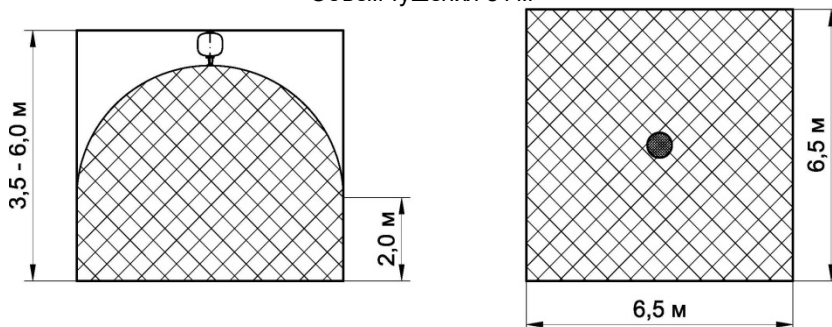
7 Техническое обслуживание

7.1 Один раз в три месяца внешним осмотром проверяется отсутствие на корпусе, насадке - распылителе и мембране трещин, сквозных отверстий, вмятин. При обнаружении указанных дефектов модуль необходимо заменить. При осмотре также проверить отсутствие повреждений и обрывов проводов цепи запуска и внешних повреждений их изоляции и мест соединений.

7.2 Корпус модуля не реже одного раза в три месяца очищать от пыли и грязи увлажнённой ветошью.

7.3 Повреждения покрытия корпуса ремонтировать алкидной эмалью с соблюдением рекомендаций производителя краски по нанесению. Не допускается попадание краски на мембрану, этикетку и пломбовые наклейки.

Очаги класса В
 Площадь тушения-42 м²
 Объем тушения-84 м³



Очаги класса А
 Площадь тушения-48 м²
 Объем тушения-96 м³

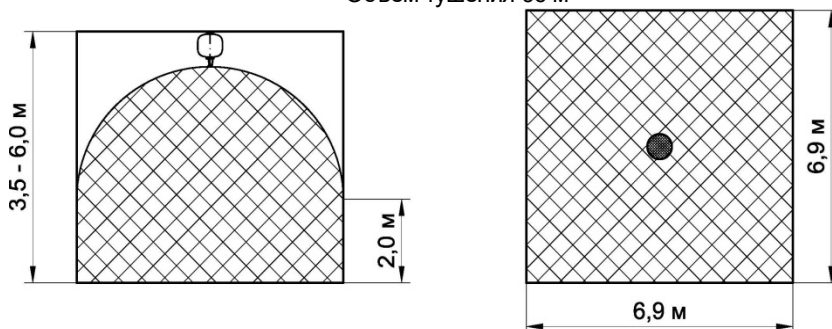


Рисунок 3 - Масштабное изображение области, в которой достигаются условия тушения

7.4 Проверка качества огнетушащего порошка в течение всего срока службы не требуется.

7.5 Информация о проведенных работах заносится в журнал технического обслуживания и ремонта модулей порошкового пожаротушения (системы пожаротушения). Рекомендуемая форма таблицы, заполняемой при техническом обслуживании, приведена на рисунке 4.

Дата	Вид работ	Исполнитель (предприятие, Ф.И.О.)	Подписали штамп предприятия

Рисунок 4 – Рекомендуемая форма таблицы, заполняемой при техническом обслуживании и ремонте модуля

8 Хранение и транспортирование

8.1 Модули транспортируются в упаковке предприятия-изготовителя. Допускается транспортирование модулей всеми видами транспорта на любое расстояние в соответствии с правилами перевозки грузов, действующими на соответствующем виде транспорта.

8.2 Пакетирование производить исходя из требований ГОСТ 26663-85 и ГОСТ 24597-81.

8.3 При транспортировании и хранении модулей должны быть обеспечены условия, предохраняющие их от механических повреждений, нагрева, попадания на них прямых солнечных лучей, атмосферных осадков, от воздействия влаги и агрессивных сред.

8.4 Хранение модулей допускается в крытых не отапливаемых складских помещениях при температуре от минус 50°С до плюс 50°С.

8.5 Срок сохраняемости модуля – 11 лет со дня принятия отделом технического контроля предприятия-изготовителя.

9 Утилизация

9.1 При срабатывании модуля поверхности корпуса нагреваются. Утилизация проводится после снижения их температуры, либо с применением средств индивидуальной защиты.

9.2 После срабатывания модуль необходимо отключить от электрической цепи запуска, отсоединить кабель цепи запуска, снять модуль с места размещения и утилизировать как металлолом. Уборка и утилизация огнетушащего порошка в соответствии с п.5.3

9.3 Порядок утилизации по истечению срока службы модуля.

– Отключить модуль от электрической цепи запуска.

– Отсоединить от модуля кабель электрической цепи запуска.

– Снять модуль с места размещения.

– Слесарным зубилом разрушить мембрану (поз. 6, рис.1). Высыпать огнетушащий порошок в полиэтиленовый мешок или другую водонепроницаемую емкость. Производственные помещения, в которых производится работа с огнетушащим порошком, должны быть оборудованы приточно-вытяжной вентиляцией, обеспечивающей движение воздуха со скоростью от 0,3 м/с до 0,7 м/с. При проведении работ необходимо соблюдать меры предосторожности, указанные в п.5.2 и 5.3. Порошок утилизировать согласно п.5.3.

– Закрепить модуль, запустить генератор газа, подав ток значением не менее тока срабатывания в цепь запуска модуля (значение напряжения не должно превышать 24 В). Работы проводить в помещении с приточно-вытяжной вентиляцией или на открытой площадке, так как при срабатывании генератора газа происходит интенсивное газовыделение.

– Внимание! При работе генератора газа запрещается находиться с ним в одном помещении, повторный вход в помещение – только после проветривания. На открытой площадке при работе газогенератора запрещается находиться на расстоянии менее 5 м от модуля, в том числе в индивидуальных средствах защиты.

- Освободить корпус модуля, соблюдая требования п. 9.1, утилизировать как металлолом.

10 Гарантийные обязательства

10.1 Предприятие – изготовитель гарантирует соответствие модуля требованиям технических условий при соблюдении потребителем требований настоящего паспорта.

10.2 Гарантийный срок хранения модуля в заводской упаковке - 1 год со дня принятия ОТК.

10.3 Гарантийный срок эксплуатации модуля – 2 года со дня продажи.

10.4 Назначенный срок службы модуля – 10 лет со дня продажи.

10.5 В случае нарушения пломбовой наклейки на корпусе модуля претензии по гарантийным обязательствам предприятием изготовителем не принимаются.

11 Свидетельство о приёме

Модуль порошкового пожаротушения

МПП(Р)-15-И-ГЭ-У2-ТУ 4854-002-73334499-2004 Буран-15И,

заводской № _____ соответствует техническим условиям
ТУ 4854-002-73334499-2004 и признан годным для эксплуатации.

Марка порошка: ВЕКСОН-АВС 70 Модуль ТУ 2149-238-10968286-2011

Сертификат № ЕАЭС RU С-РУ.ПБ97.В.00079/21, выдан органом по сертификации
ФГБОУ ВО «Академия Государственной противопожарной службы Министерства
Российской Федерации по делам гражданской обороны, чрезвычайным ситуациям и
ликвидациям последствий стихийных бедствий». Действителен до 12.01.2026.

Дата выпуска

ОТК

ПРЕДПРИЯТИЕ – ИЗГОТОВИТЕЛЬ:

ООО «ЭПОТОС® - К»

613048, Российская Федерация, Кировская обл.,
Кирово-Чепецкий муниципальный р-н, Чепецкое с.п., зд.10

По эксклюзивному договору для:

ООО «Техно»

ООО «НПП «ЭПОТОС»

127566, Москва,
Алтуфьевское шоссе, д.44

Тел.: (495) 916-61-16 многоканальный,

Тел.: (495) 788-54-14

Факс: (495) 788-39-41

www.epotos.ru

info@epotos.ru
7883941@mail.ru