



Общество с ограниченной ответственностью

Системы Пожаротушения



**Модуль порошкового пожаротушения
МПП(Н)-50-КД-2-ГЭ-У2
ТУ 4854-009-69229785-2011**



«БУРАН 50КД-В»

**ПАСПОРТ И РУКОВОДСТВО
ПО ЭКСПЛУАТАЦИИ**

МПП(р)-50.05.00.000 ПС



ГБ08



Санкт-Петербург

1. НАЗНАЧЕНИЕ

1.1. Модуль порошкового пожаротушения "Буран 50КД-В" (далее в тексте — модуль) во взрывозащищенном исполнении предназначен для тушения огнетушащими порошками пожаров и загораний классов:

- А — горение твердых материалов;
- В — горение легковоспламеняющихся и горючих жидкостей;
- С — горение газообразных веществ;

а также пожаров в помещениях с кабелями, электроустановками и электрооборудованием, находящимися под напряжением до 1000 В.

1.2. Модуль используется в качестве исполнительного устройства в автоматических установках пожаротушения и относится к классу стационарных средств пожаротушения, не содержит озоноразрушающих веществ. Один или несколько модулей в составе системы могут использоваться как для защиты отдельных пожароопасных зон, так и всей площади помещения. Модуль не предназначен для тушения возгораний щелочных и щелочноземельных металлов, а также веществ, горение которых происходит без доступа воздуха.

1.3. Модуль предназначен для эксплуатации в районах с умеренным климатом при температуре окружающего воздуха от -50°C до $+50^{\circ}\text{C}$ и относительной влажности воздуха до 100% при 25°C (климатическое исполнение У категории размещения 2 по ГОСТ 15150-69). Маркировка взрывозащиты узла электрозапуска PV ExdslX/1ExdslIBT3X в соответствии с ГОСТ 30852.0-2002. Маркировка взрывозащиты корпуса модуля и мембранного узла I Mb/ IIGbT3 в соответствии с ГОСТ 31441.1-2011.

1.4. Модули могут применяться в шахтах (рудниках) и их наземных строениях опасных по рудничному газу (метану), а также в помещениях и наружных установках во взрывоопасных зонах классов 1 и 2 (классы по ГОСТ 30852.9 и ГОСТ ИЕС 60079-10-1-2011), в которых возможно образование взрывоопасных смесей категорий IIA и IIB (категории по ГОСТ 30852.11 и ГОСТ Р МЭК 60079-20-1-2011) с температурой самовоспламенения более 200°C (группы взрывоопасных смесей T1, T2, T3 (по ГОСТ 30852.5-2002 и ГОСТ Р МЭК 60079-20-1-2011)).

1.5 Правила применения модулей во взрывоопасных зонах – в соответствии с требованиями ГОСТ 30852.13, гл. 7.3 ПУЭ, настоящего Паспорта (МПП(р)-50.05.00.000ПС) при обязательном выполнении условий безопасной эксплуатации, указанных в п.10.3.

1.6 Правила применения модулей в шахтах (рудниках) – в соответствии с требованиями Федеральных норм и правил в области промышленной безопасности «Правила безопасности в угольных шахтах», «Правила безопасности при ведении горных работ и переработке твердых полезных ископаемых», настоящего Паспорта (МПП(р)-50.05.00.000ПС) при обязательном выполнении условий безопасной эксплуатации, указанных в п.10.3.

2. ОСНОВНЫЕ ХАРАКТЕРИСТИКИ

1.1 Модули должны соответствовать требованиям технических условий ТУ 4854-009-69229785-2011, комплекту конструкторской документации, ГОСТ Р 53286, ГОСТ 12.2.003, ГОСТ 12.2.007.0, ГОСТ 12.3.046, ГОСТ 12.4.009;

требованиям Технического регламента Таможенного союза ТР ТС 012/2011, ГОСТ 30852.0, ГОСТ 30852.1, ГОСТ 30852.13, ГОСТ 14254, ГОСТ 22782.3-77, ГОСТ 31441.1-2011, гл. 7.3 ПУЭ.

1.2 Технические характеристики модуля и их значения приведены в табл. 1.

Таблица 1

Наименование, единицы измерения	Значение
Тип порошка:	«Вексон-ABC 70 Модуль»
1. Уровень и вид взрывозащиты : - узел электрозапуска - корпус модуля - мембранный узел	PB ExdSI X/1 ExdSI IIB T3 I Mb/ II Gb T3 I Mb/ II Gb T3
2. Степень защиты от внешних воздействий по ГОСТ 14254-96, не менее	IP54
3. Класс электротехнического изделия по способу защиты человека от поражения электрическим током в соответствии с ГОСТ 12.2.007.0-75	III
4. Вместимость корпуса, л	50,0±0,5
5. Масса огнетушащего порошка, кг	48,0±2,4
6. Габаритные размеры корпуса, мм, не более: • диаметр • высота (без элементов крепления)	300 900
7. Быстродействие, с, не более	8
8. Время действия (продолжительность подачи огнетушащего порошка), с, не более	20
9. Защищаемая площадь, м ² • при тушении очагов класса А с высотой расположения распылителей 3÷5 м • при тушении очагов класса В с высотой расположения распылителей 3÷5 м	75 60
10. Максимальный защищаемый объем, м ³ • при тушении очагов класса А • при тушении очагов класса В	210 180
11. Характеристики цепи электровоспламенителя: • - значение пускового тока, А, не менее • - сопротивление электроцепи запуска, Ом • - длительность импульса, мс, не менее • - напряжение запуска, В • - ток гарантированного несрабатывания (безопасный ток контроля электрической цепи), А, не более	0,7 2,0÷4,0 5 5÷30 0,17

12. Масса модуля полная: • нетто, кг • брутто, кг. не более	77,0±3,8 95,0
13. Коэффициент неравномерности распыления порошка, K1 (СП 5.13130.2009)	1,0
14. Рабочее давление (давление вскрытия мембраны), МПа	1,5±0,2
ТРЕБОВАНИЯ К ТРУБОПРОВОДАМ	
Диаметр условного прохода трубопровода подачи огнетушащего порошка, d_u , мм	25
Протяжённость трубопровода в горизонтальном направлении, м (не более)	30
Подъем трубопровода от основания корпуса в вертикальном направлении, м, не более	6

3. КОМПЛЕКТ ПОСТАВКИ

3.1. В комплект поставки модуля (рис. 1) входят:

- модуль в сборе1 шт.;
- паспорт и руководство по эксплуатации1 шт.;
- упаковка1 шт.;
- уплотнительное кольцо с маркировкой «5-7».....1 шт.;
- уплотнительное кольцо с маркировкой «7-9».....1 шт.;
- зажимное кольцо.....1 шт.

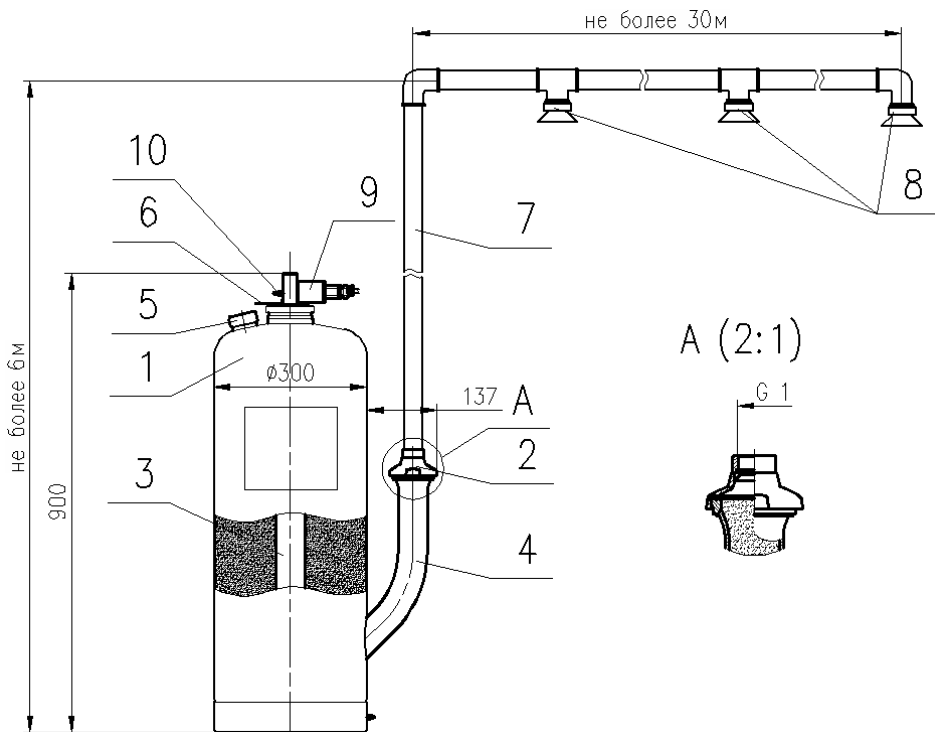
Примечание: трубопровод и распылители поставляются отдельно (по требованию заказчика). Тип и количество распылителей определяется, исходя из применяемой схемы, и оговаривается при заказе.

4. УСТРОЙСТВО И ПРИНЦИП ДЕЙСТВИЯ

4.1. Модуль (рис. 1) представляет собой герметичную конструкцию, состоящую из стального сварного корпуса 1, заполненного огнетушащим порошком, генератора газа 3, установленного внутри корпуса 1 и вваренной в корпус 1 направляющей горловины 4, которая перекрывается мембранным узлом 2. Выходное отверстие мембранного узла 2 имеет внутреннюю резьбу G 1" (в транспортном положении мембранный узел закрыт заглушкой из пластмассы) для присоединения трубопровода подачи огнетушащего порошка 7. Для засыпки порошка в корпус 1 служит засыпная горловина 5 с заглушкой, вваренная в верхнюю часть модуля. Модуль оснащен узлом заземления 10.

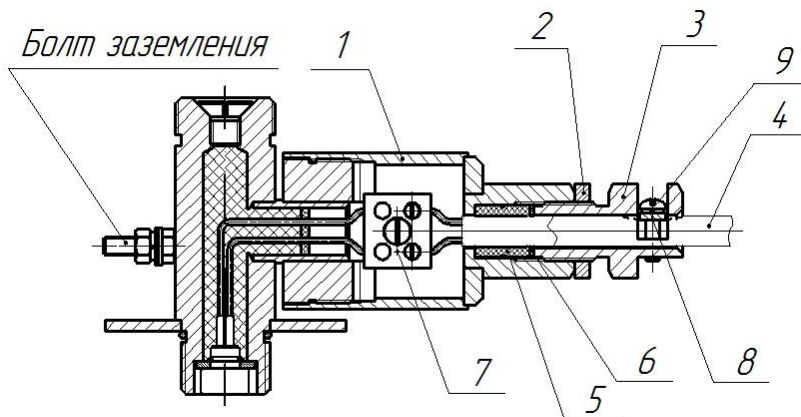
4.2. Модуль, смонтированный в системе пожаротушения, в дежурном режиме не имеет избыточного давления внутри корпуса 1. При подаче импульса тока запускается генератора газа, происходит интенсивное газовыделение, это приводит к нарастанию давления в корпусе и аэрации находящегося в нем огнетушащего порошка. При достижении рабочего давления в корпусе модуля мембрана разрушается по насечкам (отгибается в

виде лепестков) и огнетушащий порошок по трубопроводу подачи 7 через распылители 8 подается на защищаемый объект.



1 - корпус с огнетушащим порошком; 2 - мембранный узел; 3 - генератор газа; 4 – направляющая горловина; 5 - засыпная горловина; 6 - шильдик; 7 - трубопровод подачи порошка; 8 - распылители; 9 – узел электрозапуска; 10 - узел заземления

Рис. 1 Схема модуля порошкового пожаротушения “Буран 50КД-В”



1 - муфта; 2 - гайка; 3 - штуцер; 4 – подключаемый кабель; 5 – кольцо уплотнительное; 6 – кольцо зажимное; 7 – клеммная колодка; 8 – планка; 9 – винт.

Рис.2 Чертеж узла электрозапуска

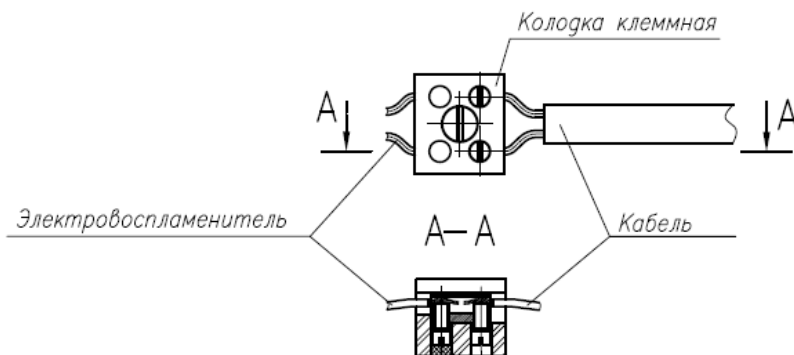


Рис.3 Схема крепления кабеля

5. ОБЕСПЕЧЕНИЕ ВЗРЫВОЗАЩИЩЕННОСТИ

5.1. Уровень взрывозащиты модуля (взрывозащищенное электрооборудование) достигается применением вида взрывозащиты «взрывонепроницаемая оболочка» по ГОСТ 30852.1, специального вида взрывозащиты «s» по ГОСТ 22782.3 и ТУ 4854-009-69229785-2011, а также выполнением общих технических требований к взрывозащищенному электрооборудованию по ГОСТ 30852.0, ГОСТ 30852.13 и гл. 7.3 ПУЭ.

5.1.1 Вид взрывозащиты «взрывонепроницаемая оболочка» по ГОСТ 30852.1 обеспечивается (см. рис. 6):

– заключением электрического устройства запуска модуля порошкового пожаротушения в оболочку, способную выдерживать давление взрыва без

повреждения и передачи воспламенения в окружающую взрывоопасную смесь;

- герметизацией заливочным компаундом, не изменяющим

взрывозащитные свойства оболочки, ввода проводников устройства запуска модуля;

- применением наружных резьбовых взрывонепроницаемых соединений;

- установкой кабеля в кабельный ввод с применением эластичного уплотнительного кольца.

5.1.2. Специальный вид взрывозащиты «s» по ГОСТ 22782.3 обеспечивается:

- наличием огнетушащего порошка в корпусе модуля;

- герметизацией и предохранением от самоотвинчивания резьбовых соединений корпуса модуля.

5.1.3. Общие технические требования к взрывозащищенному электрооборудованию по ГОСТ 30852.0, ГОСТ 30852.13, гл. 7.3 ПУЭ и рудничному электрооборудованию в соответствии с Федеральными нормами и правилами в области промышленной безопасности «Правила безопасности в угольных шахтах», «Правила безопасности при ведении горных работ и переработке твердых полезных ископаемых»:

- оболочкой корпуса модуля со степенью защиты IP54 по ГОСТ 14254;

- герметизацией оболочки корпуса модуля с помощью герметиков, прокладок и мембраны, соответствующих требованиям ГОСТ 30852.0;

- предохранением резьбовых соединений от самоотвинчивания с помощью герметиков;

- наличием огнетушащего порошка в корпусе модуля;

- высокой степенью механической прочности оболочки по ГОСТ 30852.0;

- отсутствием деталей оболочки, изготовленных из легких сплавов и материалов, содержащих по массе более 7,5% магния;

- ограничением температуры нагрева наружной поверхности корпуса модуля (не более 200°C при срабатывании);

- отсутствием деталей оболочки, изготовленных из неметаллических материалов и ограничением площади поверхности пломбовых наклеек и этикеток (не более 100 см²), в соответствии с требованиями ГОСТ 30852.0;

- применением наружного заземляющего зажима, выполненного по ГОСТ 21130;

- нанесением на корпусе модуля предупредительной надписи «ОТКРЫВАТЬ ВО ВЗРЫВООПАСНОЙ ЗОНЕ ИЛИ ШАХТЕ ЗАПРЕЩАЕТСЯ»;

- требованиями к подключению и способам прокладки кабеля;

- соблюдением условий безопасной эксплуатации, обусловленных знаком «X» после маркировки взрывозащиты (см. п.10.3).

5.2 Корпус модуля является неэлектрическим оборудованием групп I и II, с уровнями взрывозащиты Mb, Gb и температурным классом T3, в соответствии с ГОСТ 31441.1-2011. Безопасность применения в потенциально взрывоопасных средах обеспечивается следующими средствами и мерами обеспечения взрывозащиты:

- высокой степенью механической прочности оболочки по ГОСТ 31441.1-2011;

- оболочкой корпуса модуля со степенью защиты IP54 по ГОСТ 14254;

- отсутствием деталей оболочки, изготовленных из легких сплавов и материалов, содержащих по массе более 7,5% магния;
- ограничением температуры нагрева наружной поверхности корпуса модуля (не более 200°С при срабатывании);
- отсутствием деталей оболочки, изготовленных из неметаллических материалов и ограничением площади поверхности пломбовых наклеек и этикеток (не более 100 см²), в соответствии с требованиями ГОСТ 31441.1-2011;
- покрытием (краской) на металлических поверхностях модуля, толщиной менее 2мм;
- герметизацией оболочки корпуса модуля с помощью герметиков и прокладок, соответствующих требованиям ГОСТ 31441.1-2011;
- предохранением резьбовых соединений от самоотвинчивания с помощью герметиков.

5.3 Мембранный узел модуля является неэлектрическим оборудованием групп I и II, с уровнями взрывозащиты Mb, Gb и температурным классом ТЗ, в соответствии с ГОСТ 31441.1-2011. Безопасность применения в потенциально взрывоопасных средах обеспечивается следующими средствами и мерами обеспечения взрывозащиты:

- отсутствием деталей оболочки, изготовленных из легких сплавов и материалов, содержащих по массе более 7,5% магния;
- отсутствием деталей оболочки, изготовленных из неметаллических материалов и ограничением площади поверхности пломбовых наклеек (не более 100 см²), в соответствии с требованиями ГОСТ 31441.1-2011;
- покрытием (краской) на металлических поверхностях модуля, толщиной менее 2мм;
- герметизацией оболочки с помощью герметиков и мембраны, соответствующих требованиям ГОСТ 31441.1-2011;
- предохранением резьбовых соединений от самоотвинчивания с помощью герметиков.

6. МЕРЫ БЕЗОПАСНОСТИ

6.1. Для безопасной эксплуатации к работе с модулем допускаются лица, изучившие руководство по эксплуатации, несущие за него ответственность, аттестованные и допущенные приказом администрации предприятия к работе.

6.2. При уборке огнетушащего порошка в случае несанкционированного (случайного) или штатного срабатывания модуля (модулей) необходимо соблюдать меры предосторожности, предупреждать попадание порошка в органы дыхания и зрения. В качестве индивидуальных средств защиты следует использовать противопылевые респираторы (ГОСТ 12.4.028), защитные очки (ТР ТС 019/2011), резиновые перчатки (ГОСТ 20010) и спецодежду. Допускается применение других защитных средств с защитными свойствами не ниже указанных. Собирать огнетушащий порошок следует в полиэтиленовые мешки или другие водонепроницаемые емкости. Дальнейшую утилизацию собранного огнетушащего порошка осуществлять согласно инструкции «Утилизация и регенерация огнетушащих порошков» М; ВНИИПО, 1988г, 25 стр.

6.3. Выбрасываемый при срабатывании модулем огнетушащий порошок не оказывает вредного воздействия на одежду человека, не вызывает порчу имущества и легко убирается пылесосом.

6.4. При проектировании электрических линий запуска модуля (модулей) следует предусмотреть меры, исключающие возникновение токов наводок, которые могут привести к несанкционированному запуску модуля.

Во взрывоопасных зонах соединительные кабели и способы их прокладки должны соответствовать требованиям ГОСТ 30852.13, гл.7.3 ПУЭ.

6.5. Корпус модуля должен быть надежно заземлен.

6.6. Подключение модуля к приборам управления системы запуска осуществлять после прочного закрепления его на объекте и завершения комплекса пусконаладочных работ по всей системе противопожарной автоматики при отключенном источнике электропитания системы.

6.7. Проверку цепи запуска модулей проводить током не более 0,17 А.

6.8. Запрещается:

- Подключать модуль к любым источникам электропитания до его штатного монтажа на объекте.

- Выполнять любые ремонтные работы при подключенном модуле к электрической цепи запуска.

- Производить сварочные или другие огневые работы около модуля на расстоянии менее 2-х метров.

- Хранить и размещать модуль вблизи нагревательных приборов, где температура может превысить 50 °С и в местах, не защищенных от попадания прямых солнечных лучей.

- Подвергать модуль ударам, приводящим к деформации корпуса и его разгерметизации.

- Эксплуатировать модуль при повреждениях корпуса, мембраны, кабельного ввода и узла электрозапуска.

- Размещать между модулем и защищаемой площадью экранирующие предметы.

- Проводить любые испытания модулей без согласования с предприятием – изготовителем.

7. ПРИМЕНЕНИЕ НА ОБЪЕКТЕ

7.1. Модуль размещается непосредственно на защищаемом объекте (в помещении) и монтируется на полу. Допускается установка модуля на других уровнях с использованием площадок или крепления к вертикальным частям конструкции объекта. При этом крепежные элементы должны выдерживать статическую нагрузку в вертикальном направлении не менее 400 кг (4000Н), а ось модуля не должна отклоняться от вертикали более чем на 10°.

7.2. Подключение модулей к электрической цепи системы запуска осуществляется после прочного закрепления их на объекте и завершения комплекса пуско-наладочных работ по всей системе противопожарной автоматики при отключенном источнике электропитания. Конструкция вводного устройства и электрическая схема подключения модуля к линии пуска см. рис.2 и рис.3.

Порядок подключения кабеля к вводному устройству модуля:

– Отверткой выкрутить винт крепления муфты 1.

– Гаечным ключом выкрутить муфту 1 с резьбовой части вводного устройства.

– Выкрутить штуцер 3 из муфты 1.

– Проверить подсоединяемый кабель 4: токопроводящие жилы должны быть медными, наружный диаметр подсоединяемого кабеля от 5 до 9 мм.

– Снять оболочку на конце кабеля на длине 22...25 мм, зачистить изоляцию концов токопроводящих жил на длину 8...10 мм.

– Выбрать уплотнительное кольцо 5:

для кабеля с наружным диаметром от 5 до 7 мм маркировка на кольце 5 – 7;

для кабеля с наружным диаметром свыше 7 до 9 мм маркировка на кольце 7 – 9.

– Вставить в муфту 1 уплотнительное кольцо 5 и металлическое кольцо 6, вкрутить штуцер 3 в резьбовое отверстие на 1...2 витка. Вставить в вводное отверстие подсоединяемый кабель.

– Подсоединить концы проводов кабеля к клеммной колодке 7.

– Вкрутить муфту 1 на резьбовую часть вводного устройства.

– Зафиксировать винтом крепления муфты вводное устройство от самоотвинчивания.

– Гаечным ключом штуцер 3 затянуть (не менее 4 оборотов) и зафиксировать контргайкой 2.

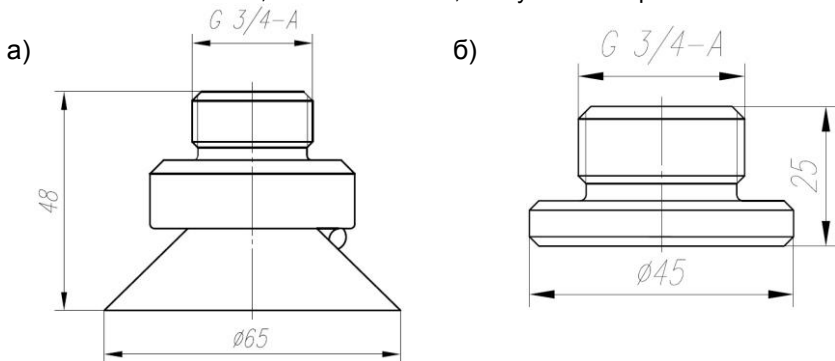
– Зафиксировать кабель от случайного выдергивания планкой 8, затянув два винта 9.

– Подсоединить провод заземления к болту заземления.

– Проверить целостность электрической цепи. **Внимание! Ток проверки**

цепи пуска должен быть не более 0,17А.

7.3. Распылители РКН-95-14,5-3/4 и РСН-19-14,5-3/4 указаны на рис.4.



(а - РКН-95-14,5-3/4, б - РСН-19-14,5-3/4)

Рис. 4. Распылители

7.4 Рекомендуются к применению схемы установки распылителей (не более 5-ти распылителей на один модуль), обеспечивающие различную конфигурацию распыла порошка и зон тушения. В случае защиты одного объекта несколькими модулями их распылители должны быть размещены равномерно, с учетом перекрытия зонами распыла огнетушащего порошка всей защищаемой площади объекта. Максимальная высота расположения распылителей не должна превышать 6 метров.

На рис.5 представлена конфигурация зоны тушения для одного распылителя РКН-95-14,5-3/4, при подаче порошка «Вексон-АВС 70 Модуль» вертикально вниз из трех распылителей.

Площадь тушения – 20м²

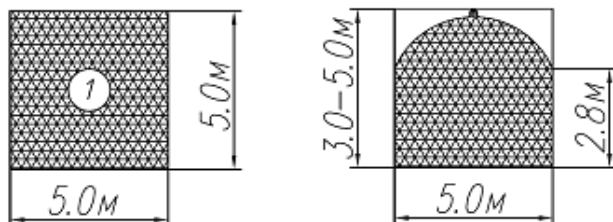
Объем тушения – 60м³



При тушении пожаров класса В

Площадь тушения – 25м²

Объем тушения – 70м³



При тушении пожаров класса А

Рис. 5. Конфигурации зоны тушения.

7.5. Схемы направляющих трубопроводов и рекомендации по размещению различных распылителей при защите объектов указаны в альбоме типовых проектных решений ООО "Системы Пожаротушения" «АВТОМАТИЧЕСКИЕ СИСТЕМЫ ПОЖАРОТУШЕНИЯ. Примеры проектов», размещенном на сайте www.epotos.ru (Продукция/Модули порошкового пожаротушения/Буран 50КД-В).

8. ПОДГОТОВКА К РАБОТЕ

8.1. Подготовить модуль к монтажу, для чего распаковать его и проверить комплектность.

8.2. Установить модуль на предназначенное для него место и, при необходимости, закрепить его.

8.3. Снять транспортную заглушку с мембранного узла 2 и с помощью фитингов соединить модуль с трубопроводом подачи порошка 7. Для присоединения к трубопроводу 7 мембранный узел 2 имеет выходное отверстие с резьбой G 1".

8.4. Продеть кабель пусковой цепи через штуцер и кольцо уплотнительное (рис.2.) узла электрозапуска 9 и произвести установку кабеля в колодке клеммной как на схеме рис.3. Проверить целостность всей

цепи с использованием функций приборов автоматики либо замером сопротивления при помощи мультиметра.

8.5. Заземлить корпус модуля при помощи узла заземления 10 (рис.1).

Внимание! Ток проверки должен быть не более 0,17 А.

9. ТЕХНИЧЕСКОЕ ОБСЛУЖИВАНИЕ

9.1. Специального технического обслуживания не требуется.

9.2. Один раз в три месяца внешним осмотром проверяется целостность пломб, заземление, отсутствие на корпусе и распылителе трещин, вмятин и др. повреждений. При обнаружении указанных дефектов модуль необходимо заменить.

9.3. Корпус модуля необходимо периодически очищать от пыли и грязи увлажнённой ветошью.

9.4. Проверка качества огнетушащего порошка в течение всего срока службы не требуется.

9.5. Модуль является изделием разового использования. После срабатывания модуль порошкового пожаротушения подлежит утилизации.

МЕРЫ ПО СОХРАНЕНИЮ СРЕДСТВ ВЗРЫВОЗАЩИТЫ ПРИ МОНТАЖЕ, ЭКСПЛУАТАЦИИ И РЕМОНТЕ

10.1. Монтаж и эксплуатация модулей взрывозащищенного исполнения должны производиться:

- во взрывоопасных зонах классов 1 и 2 – в соответствии с требованиями ГОСТ 30852.13, ГОСТ 30852.16, разделов 6 - 10 настоящего Паспорта.

- в шахтах(рудниках)и их наземных строениях опасных по рудничному газу (метану) и/или пыли – в соответствии с требованиями Федеральных норм и правил в области промышленной безопасности «Правила безопасности в угольных шахтах», «Правила безопасности при ведении горных работ и переработке твердых полезных ископаемых», разделов 6-10 настоящего Паспорта.

10.2. В связи с тем, что модули не подлежат ремонту и при эксплуатации не разбираются, в проверках средств взрывозащиты они не нуждаются и обеспечение средств взрывозащиты гарантируется изготовителем при соблюдении потребителем требований условий транспортирования и хранения.

10.3. При эксплуатации модулей необходимо соблюдать особые условия безопасной эксплуатации, обусловленные знаком «Х» после маркировки взрывозащиты:

10.3.1 Модули следует оберегать от падений и ударов, при случайном падении с высоты выше 3 м на любое основание модуль подлежит уничтожению.

10.3.2 Модули при эксплуатации должны быть заземлены.

10.3.3 Подключение кабеля производить при обесточенной линии запуска.

10.3.4 ЗАПРЕЩАЕТСЯ эксплуатация при повреждениях корпуса и мембраны, при нарушенных пломбовых наклейках.

10.3.5 ЗАПРЕЩАЕТСЯ вскрывать модуль во взрывоопасной зоне или в подземных выработках шахт и рудников.

10.3.6 ЗАПРЕЩАЕТСЯ при демонтаже сработавшего модуля братья за него голыми руками ранее, чем через 20 минут после срабатывания т.к. температура на отдельных участках корпуса может превышать 85°C.

10.3.7 Модули могут применяться во взрывоопасных средах при наличии сертификата или заключения организации, уполномоченной проводить испытания и сертификацию или выдавать заключения на технические устройства, содержащие взрывчатые вещества и материалы или пиротехнику для взрывоопасных сред.

11. ХРАНЕНИЕ И ТРАНСПОРТИРОВАНИЕ

11.1. Модуль должен храниться и транспортироваться в упаковке. При этом должны быть обеспечены условия, предохраняющие модуль от механических повреждений, прямого воздействия солнечных лучей, влаги и агрессивных сред.

11.2. Модуль может транспортироваться всеми видами транспорта на любые расстояния в соответствии с Правилами перевозки грузов, действующими на конкретном виде транспорта.

11.3. Хранение модулей допускается в крытых неотапливаемых складских помещениях при температуре от -50°C до $+50^{\circ}\text{C}$.

12. ИЗМЕНЕНИЯ

В связи с постоянным совершенствованием модулей порошкового пожаротушения производитель оставляет за собой право вносить в конструкцию изменения, не описанные в данном паспорте, которые не снижают потребительских качеств изделия.

13. ГАРАНТИЙНЫЕ ОБЯЗАТЕЛЬСТВА

13.1. Предприятие-изготовитель гарантирует соответствие характеристик модуля требованиям технических условий ТУ 4854-009-69229785-2011 при соблюдении потребителем условий транспортирования, хранения и эксплуатации.

13.2. Гарантийный срок эксплуатации модуля составляет 2 года с даты продажи.

13.3. Срок службы модуля - 10 лет с даты выпуска.

13.4. В случае нарушения целостности пломбовых наклеек на корпусе модуля претензии по гарантийным обязательствам предприятием-изготовителем не принимаются.

14. СВЕДЕНИЯ О ЗАРЯДКЕ

Зарядка огнетушащим порошком:

Тип порошка	Номер ТУ	Масса, кг	
«Вексон-АВС 70 Модуль»	ТУ 2149-238-10968286-2011	48,0±2,4	

проведена

_____ (должность, ФИО)

" ____ " _____ 202__ г.

Подпись _____

Штамп ГТК

15. СВИДЕТЕЛЬСТВО О ПРИЁМКЕ

Модуль порошкового пожаротушения «Буран 50КД-В»,

заводской № _____, соответствует техническим условиям ТУ 4854-009-69229785-2011 и признан годным для эксплуатации.

Дата выпуска модуля

Подпись _____

Штамп ГТК

16. СВЕДЕНИЯ О РЕМОНТЕ

Дата	Вид работ	Исполнитель (предприятие, Ф.И.О.)	Подпись и штамп предприятия

17. ОТМЕТКА ТОРГОВОЙ ОРГАНИЗАЦИИ

Дата продажи « ____ » _____ 202__ г.

Наименование торговой организации

Подпись _____

Печать

Предприятие-изготовитель:
ООО "Системы Пожаротушения"
196641, г.Санкт-Петербург, ул. Дорога на Металлострой, д.9, лит.Б
Тел.(812) 676-70-44
www.epotos-sp.ru
spt@epotos.ru

По эксклюзивному договору для
ООО «Техно»
ООО «НПП«ЭПОТОС»
127566, г.Москва, Алтуфьевское шоссе, д.44
Тел.(495) 916-61-16 многоканальный,
Тел.(495) 788-54-14
Факс (495) 788-39-41.
www.epotos.ru
info@epotos.ru
7883941@mail.ru